

DYREKCJA INWESTYCJI w KUTNIE Sp. z o.o. 99-300 Kutno, ul. Wojska Polskiego 10a

| | | | |
|--|---|-------------|------------------------------|
| NAZWA INWESTYCJI | Przebudowa przepompowni ścieków na ul. Glinki w m. Bielsk | | |
| FAZA PROJEKTU | PROJEKT BUDOWLANY PROJEKT ZAGOSPODAROWANIA TERENU | | |
| INWESTOR | GMINA BIELSK PL. WOLNOŚCI 3A 09-230 BIELSK | | |
| LOKALIZACJA | Jednostka ewidencyjna/indyfikator | Obręb | Numery działek ewidencyjnych |
| | Bielsk/141901_2 | 0001 Bielsk | 252/3 |
| Kategoria obiektu budowlanego: Kategoria XXX – obiekty służące do korzystania z zasobów wodnych, jak: ujęcia wód morskich i śródlądowych, budowle zrzutów wód i ścieków, pompownie, stacje strefowe, stacje uzdatniania wody, oczyszczalnie ścieków | | | |

| Funkcja | Imię i nazwisko | Uprawnienia do projektowania w specjalności | Data | Podpis |
|--|-------------------|--|------|--------|
| Projektant branży sanitarnej | Maciej Dzikowski | sieci i instalacji sanitarnych nr ew. LOD/1487/POOS/10 | | |
| Projektant branży konstrukcyjno-budowlanej | Tomasz Reszkowski | konstrukcyjno budowlanej nr ew. MAZ/0159/PWOK/03 | | |
| Projektant branży elektrycznej | Wiesław Głodek | sieci i instalacji elektrycznych nr ewid. 109/90 | | |

Egz. Nr 1

Centrala: (024) 355 23 55
Sekretariat: (024) 355 44 44
Fax: (024) 355 23 52

NIP: 775-23-71-323
REGON: 472940619

e-mail: dikutno@wp.pl
e-mail: dikutno@pro.onet.pl

SPIS TREŚCI - ZAWARTOŚĆ OPRACOWANIA

| | Str. |
|---|------|
| I. PROJEKT ZAGOSPODAROWANIA TERENU | 4 |
| A. CZĘŚĆ FORMALNO-PRAWNA | 4 |
| 1. Oświadczenie projektanta branży sanitarnej | 5 |
| 2. Oświadczenie projektanta branży konstrukcyjno-budowlanej | 6 |
| 3. Oświadczenie projektanta branży elektrycznej | 7 |
| 4. Uprawnienia budowlane, zaświadczenie przynależności do Izby Inżynierów Budownictwa projektanta branży sanitarnej | 8 |
| 5. Uprawnienia budowlane, zaświadczenie przynależności do Izby Inżynierów Budownictwa projektanta branży konstrukcyjno-budowlanej | 11 |
| 6. Uprawnienia budowlane, zaświadczenie przynależności do Izby Inżynierów Budownictwa projektanta branży elektrycznej | 14 |
| B. CZĘŚĆ OPISOWA DO PROJEKTU ZAGOSPODAROWANIA TERENU | 16 |
| 1. Podstawa opracowania | 17 |
| 2. Przedmiot inwestycji, a w przypadku zamierzenia budowlanego obejmującego więcej niż jeden obiekt budowlany - zakres całego zamierzenia, a w razie potrzeby kolejność realizacji obiektów | 17 |
| 3. Istniejący stan zagospodarowania działki lub terenu z opisem projektowanych zmian, w tym rozbiórek obiektów i obiektów przeznaczonych do dalszego użytkowania | 18 |
| 4. Projektowane zagospodarowanie działki lub terenu, w tym urządzenia budowlane związane z obiektami budowlanymi, układ komunikacyjny, w tym określający parametry techniczne dróg pożarowych, sieci i urządzenia uzbrojenia terenu zapewniające przeciwpożarowe zaopatrzenie w wodę, ukształtowanie terenu i zieleni w zakresie niezbędnym do uzupełnienia części rysunkowej projektu zagospodarowania działki lub terenu | 18 |
| 5. Zestawienie powierzchni poszczególnych części zagospodarowania działki budowlanej lub terenu, jak: powierzchnia zabudowy projektowanych i istniejących obiektów budowlanych, powierzchnie dróg, parkingów, placów i chodników, powierzchnia zieleni lub powierzchnia biologicznie czynna oraz innych części terenu, niezbędnych do sprawdzenia zgodności z ustaleniami miejscowego planu zagospodarowania przestrzennego, a w przypadku jego braku z decyzją o warunkach zabudowy albo decyzją o lokalizacji inwestycji celu publicznego | 18 |
| 6. Dane informujące, czy działka lub teren, na którym jest projektowany obiekt budowlany, są wpisane do rejestru zabytków oraz czy podlegają ochronie na podstawie ustaleń miejscowego planu zagospodarowania przestrzennego | 19 |
| 7. Dane określające wpływ eksploatacji górniczej na działkę lub teren zamierzenia budowlanego, znajdującego się w granicach terenu górniczego | 19 |
| 8. Informacja i dane o charakterze i cechach istniejących i przewidywanych zagrożeń dla środowiska oraz higieny i zdrowia użytkowników projektowanych obiektów budowlanych i ich otoczenia w zakresie zgodnym z przepisami odrębnymi | 19 |
| 9. Inne konieczne dane wynikające ze specyfiki, charakteru i stopnia skomplikowania obiektu budowlanego lub robót budowlanych | 19 |
| 10. Informacja o obszarze oddziaływania obiektu | 20 |
| C. CZĘŚĆ RYSUNKOWA DO PROJEKTU ZAGOSPODAROWANIA TERENU | 21 |
| 1. Rys. PZT-01 | 22 |
| II. PROJEKT BUDOWLANY BRANŻY SANITARNEJ | 23 |
| A. CZĘŚĆ OPISOWA | 24 |
| 1. Podstawa opracowania | 24 |
| 2. Zakres opracowania | 24 |
| 3. Stan istniejący | 24 |
| 4. Stan projektowany-rozwiązania techniczne | 24 |
| 4.1 Założenia do doboru | 24 |
| 4.2 Dobór pompowni | 25 |
| 4.3 Elementy wyposażenia zbiornikowej pompowni sieciowej | 25 |
| 4.4 Rozwiązania konstrukcyjne | 26 |
| 4.5 Rozdzielnia sterująca układem sterowania | 28 |
| 4.6 Pompy | 29 |
| 4.7 Przebudowa kanału | 30 |
| 5 Uwagi | 33 |
| B. CZĘŚĆ RYSUNKOWA DO PROJEKTU BRANŻY SANITARNEJ | 34 |
| 1. Rys. S-1 | 35 |

| | | |
|-------------|---|-----------|
| 2. | Rys. S-2 | 36 |
| III. | PROJEKT BUDOWLANY BRANŻY BUDOWLANEJ | 37 |
| A. | CZĘŚĆ OPISOWA | 38 |
| 1. | Podstawa opracowania | 38 |
| 2. | Zakres opracowania | 38 |
| 3. | Wiata stalowa | 38 |
| 4. | Utwardzenie terenu | 39 |
| B. | CZĘŚĆ RYSUNKOWA DO PROJEKTU BRANŻY BUDOWLANEJ | 40 |
| 1. | Rys. K-1 | 41 |
| 2. | Rys. K-2 | 42 |
| 3. | Rys. K-3 | 43 |
| 4. | Rys. K-4 | 44 |
| 5. | Rys. K-5 | 45 |
| 6. | Rys. K-6 | 46 |
| 7. | Rys. K-7 | 47 |
| 8. | Rys. K-8 | 48 |
| IV. | PROJEKT BUDOWLANY BRANŻY ELEKTRYCZNEJ | 49 |
| A. | CZĘŚĆ OPISOWA INSTALACJI ELEKTRYCZNEJ | 50 |
| 1.1. | Lokalizacja przepompowni ścieków | 50 |
| 1.2. | Ogólna charakterystyka przepompowni z szafą sterowniczą | 50 |
| 1.3. | Układ zasilania sieciowej przepompowni ścieków | 50 |
| 1.4. | Szafka sterownicza przepompowni ścieków | 51 |
| 1.5. | Automatyka zabezpieczająco-sterująca | 52 |
| 1.6. | Instalacja elektryczna w wiacie | 52 |
| 1.7. | Ochrona przeciwporażeniowa | 52 |
| 1.8. | Ochrona przepięciowa | 53 |
| 1.9. | Uziemienia | 53 |
| 1.10. | Uwagi końcowe | 53 |
| B. | CZĘŚĆ RYSUNKOWA DO PROJEKTU BRANŻY ELEKTRYCZNEJ | 54 |
| 1. | Rys. E-1 | 55 |
| 2. | Rys. E-2 | 56 |
| 3. | Rys. E-3 | 57 |
| 4. | Rys. E-4 | 58 |
| 5. | Rys. E-5 | 59 |
| V. | Informacja Dotycząca Bezpieczeństwa I Ochrony Zdrowia Ze Względu Na Specyfikę Projektowanego Obiektu Budowlanego | 60 |

I. PROJEKT ZAGOSPODAROWANIA TERENU

A. CZĘŚĆ FORMALNO-PRAWNA

1. Oświadczenie projektanta branży sanitarnej

Kutno dn.2016r.

Maciej Dzikowski
ul. Łubinowa 16
99-300 Kutno

OŚWIADCZENIE

Na podstawie art. 20 ust. 4 ustawy z dnia 7 lipca 1994 roku – Prawo budowlane (Dz. U. z 2013 r. poz. 1409 z późn. zmianami), składam niniejsze oświadczenie, jako projektant projektu budowlanego zamierzenia budowlanego pod nazwą:

PROJEKT BUDOWLANY

Przebudowa przepompowni ścieków na ul. Glinki

zlokalizowaną w miejscowości:

Bielsk, gm. Bielsk

na dz. o nr ew. gruntu:

252/3, obręb 0001 Bielsk

o sporządzeniu projektu budowlanego zgodnie z obowiązującymi przepisami oraz zasadami wiedzy technicznej.

Projekt budowlany został sporządzony na podstawie posiadanych uprawnień budowlanych w specjalności: sanitarnej.

.....
(Podpis projektanta)

Do przedmiotowego projektu budowlanego została, zgodnie z art. 20 ust. 1 pkt 1b, sporządzona informacja dotycząca bezpieczeństwa i ochrony zdrowia ze względu na specyfikę projektowanego obiektu budowlanego, uwzględniana w planie bezpieczeństwa i ochrony zdrowia zgodnie z art. 21a ust. 1 ustawy z dnia 7 lipca 1994 roku – Prawo budowlane (Dz. U. z 2013 r. poz. 1409 z późn. zmianami) spełniająca wymagania rozporządzenia Ministra Infrastruktury z dnia 23 czerwca 2003 roku (Dz. U. z 2003 roku Nr 120, poz. 1126) w sprawie informacji dotyczącej bezpieczeństwa i ochrony zdrowia oraz planu bezpieczeństwa i ochrony zdrowia.**

.....
(Podpis projektanta)

** *wypełnia projektant zapewniający wzajemne skoordynowanie techniczne opracowań projektowych osób biorących udział w opracowaniu projektu budowlanego.*

2. Oświadczenie projektanta branży konstrukcyjno-budowlanej

Kutno dn.2016r.

Tomasz Reszkowski
A. Czapskiego 37A
09-500 Gostynin

OŚWIADCZENIE

Na podstawie art. 20 ust. 4 ustawy z dnia 7 lipca 1994 roku – Prawo budowlane (Dz. U. z 2013 r. poz. 1409 z późn. zmianami), składam niniejsze oświadczenie, jako projektant projektu budowlanego zamierzenia budowlanego pod nazwą:

PROJEKT BUDOWLANY

Przebudowa przepompowni ścieków na ul. Glinki

zlokalizowaną w miejscowości:

Bielsk, gm. Bielsk

na dz. o nr ew. gruntu:

252/3, obręb 0001 Bielsk

o sporządzeniu projektu budowlanego zgodnie z obowiązującymi przepisami oraz zasadami wiedzy technicznej.

Projekt budowlany został sporządzony na podstawie posiadanych uprawnień budowlanych w specjalności: konstrukcyjno-budowlanej.

.....
(Podpis projektanta)

3. Oświadczenie projektanta branży elektrycznej

Kutno dn.2016r.

Wiesław Głodek
ul. Gałczyńskiego 31
99-300 Kutno

OŚWIADCZENIE

Na podstawie art. 20 ust. 4 ustawy z dnia 7 lipca 1994 roku – Prawo budowlane (Dz. U. z 2013 r. poz. 1409 z późn. zmianami), składam niniejsze oświadczenie, jako projektant projektu budowlanego zamierzenia budowlanego pod nazwą:

PROJEKT BUDOWLANY

Przebudowa przepompowni ścieków na ul. Glinki

zlokalizowaną w miejscowości:

Bielsk, gm. Bielsk

na dz. o nr ew. gruntu:

252/3, obręb 0001 Bielsk

o sporządzeniu projektu budowlanego zgodnie z obowiązującymi przepisami oraz zasadami wiedzy technicznej.

Projekt budowlany został sporządzony na podstawie posiadanych uprawnień budowlanych w specjalności: elektrycznej.

.....
(Podpis projektanta)

**Łódzka Okręgowa
Izba Inżynierów Budownictwa**
91-425 Łódź, ul. Północna 39
tel. (0-42) 632-97-39, fax (0-42) 630-56-39
NIP 725-18-49-050, REGON 473043690

Łódź, dnia 16 grudnia 2010 r.

**Łódzka Okręgowa Izba Inżynierów Budownictwa
Okręgowa Komisja Kwalifikacyjna**

OKK/7236/1990/10
sygn. akt. KK/D/7131/1487/10

DECYZJA

Na podstawie art. 24 ust. 1 pkt 2 Ustawy z dnia 15 grudnia 2000 r. o samorządach zawodowych architektów, inżynierów budownictwa oraz urbanistów (*Dz. U. z 2001 r., Nr 5, poz. 42 z późn. zm.*) i art. 12 ust. 1 pkt 1 i 5, art. 13 ust. 1 pkt 1 i ust. 4, art. 14 ust. 1 pkt 4 i ust. 3 pkt 1 Ustawy z dnia 7 lipca 1994 r. Prawo budowlane (*tekst jedn. Dz. U. z 2006 r., Nr 156, poz. 1118 z późn. zm.*), oraz § 11 ust. 1 pkt 1 Rozporządzenia Ministra Transportu i Budownictwa z dnia 28 kwietnia 2006 r. w sprawie samodzielnych funkcji technicznych w budownictwie (*Dz. U. z 2006 r., Nr 83, poz. 578*), oraz art. 104 Ustawy z dnia 14 czerwca 1960 r. Kodeks postępowania administracyjnego (*tekst jedn. Dz. U. z 2000 r., Nr 98, poz. 1071 z późn. zm.*),

Okręgowa Komisja Kwalifikacyjna Łódzkiej Okręgowej Izby Inżynierów Budownictwa n a d a j e

Panu **Maciejowi Dzikowskiemu**

magistrowi inżynierowi
kierunek inżynieria środowiska

urodzonemu dnia 24 grudnia 1972 r. w Koźminku

UPRAWNIENIA BUDOWLANE

numer ewidencyjny LOD/1487/POOS/10

**do projektowania bez ograniczeń
w specjalności instalacyjnej w zakresie sieci, instalacji i urządzeń
cieplnych, wentylacyjnych, gazowych, wodociągowych i kanalizacyjnych**

szczegółowy zakres uprawnień jest określony na odwrocie niniejszej decyzji

UZASADNIENIE

Okręgowa Komisja Kwalifikacyjna Łódzkiej Okręgowej Izby Inżynierów Budownictwa w Łodzi po ustaleniu na podstawie dokumentów złożonych w dniu 18 sierpnia 2010 r. stwierdziła, że spełnione zostały warunki w zakresie przygotowania zawodowego oraz na podstawie protokołów z postępowania kwalifikacyjnego oraz z przeprowadzonego egzaminu stwierdziła, że Pan Maciej Dzikowski posiada wymagane prawem wykształcenie i praktykę zawodową konieczną do uzyskania uprawnień budowlanych w ww. specjalności i uzyskał pozytywny wynik egzaminu na uprawnienia budowlane.

Mając powyższe na uwadze, Okręgowa Komisja Kwalifikacyjna Łódzkiej Okręgowej Izby Inżynierów Budownictwa w Łodzi orzekła jak w sentencji.

Pouczenie

Od niniejszej decyzji służy odwołanie do Krajowej Komisji Kwalifikacyjnej Polskiej Izby Inżynierów Budownictwa w Warszawie, za pośrednictwem Łódzkiej Okręgowej Izby Inżynierów Budownictwa w Łodzi, w terminie 14 dni od daty doręczenia decyzji.

Skład Orzekający Okręgowej Komisji Kwalifikacyjnej
Łódzkiej Okręgowej Izby Inżynierów Budownictwa:

Przewodniczący Składu Orzekającego OKK ŁOIIB
mgr inż. Zbigniew Cichoński

Członek Składu Orzekającego OKK ŁOIIB
mgr inż. Jan Gałązka

Członek Składu Orzekającego OKK ŁOIIB
mgr inż. Tomasz Kluska



Pan Maciej Dzikowski jest upoważniony do:

- 1) projektowania, sprawdzania projektów architektoniczno-budowlanych i sprawowania nadzoru autorskiego obiektu budowlanego takiego jak: sieci i instalacje ciepłe, wentylacyjne, gazowe, wodociągowe i kanalizacyjne, z doбором właściwych urządzeń w projekcie budowlanym, zgodnie z art. 14 ust. 3 pkt 1 Prawa budowlanego i § 23 ust. 1 Rozporządzenia MTiB;
- 2) sporządzania projektu zagospodarowania działki lub terenu, zgodnie z § 15 Rozporządzenia MTiB;
- 3) sprawowania kontroli technicznej utrzymania obiektów budowlanych, zgodnie z art. 13 ust. 4 Prawa budowlanego z zastrzeżeniem art. 62 ust. 5 Prawa budowlanego.

Skład Orzekający Okręgowej Komisji Kwalifikacyjnej
Łódzkiej Okręgowej Izby Inżynierów Budownictwa:

Przewodniczący Składu Orzekającego OKK ŁOIIB
mgr inż. Zbigniew Cichoński

Członek Składu Orzekającego OKK ŁOIIB
mgr inż. Jan Gałązka

Członek Składu Orzekającego OKK ŁOIIB
mgr inż. Tomasz Kluska



Otrzymują:

1. Maciej Dzikowski
ul. Łubinowa 16
99-300 Kutno;
2. Rada Łódzkiej Okręgowej Izby Inżynierów Budownictwa;
3. Główny Inspektor Nadzoru Budowlanego;
4. a/a.



MAZOWIECKA
OKRĘGOWA
IZBA
INŻYNIERÓW
BUDOWNICTWA



Warszawa, dnia 22 grudnia 2003 r.

sygn. akt. MAZ/7131-7132/223/03

DECYZJA

Na podstawie art. 11 i art. 24 ust. 1 pkt. 2 ustawy z dnia 15 grudnia 2000 r. o samorządach zawodowych architektów, inżynierów budownictwa oraz urbanistów (Dz. U. z 2001 r. nr 5 poz. 42, z póź. zm.), art. 12 ust. 1-5 i ust. 5, art. 13 ust. 1 pkt 1 i 2, art. 14 ust. 1 pkt. 2 ustawy z dnia 7 lipca 1994 r. Prawo budowlane (jednolity tekst : Dz. U. z 2000 r. nr 106 poz. 1126 z póź. zm.) oraz § 4 ust. 2, § 5 ust. 3d i § 9 ust. 1 rozporządzenia Ministra Gospodarki Przestrzennej i Budownictwa z dnia 30 grudnia 1994 r. w sprawie samodzielnych funkcji technicznych w budownictwie (Dz.U. Dz 1995 r. nr 8 poz. 38, z póź. zm.), Okręgowa Komisja Kwalifikacyjna Mazowieckiej Okręgowej Izby Inżynierów Budownictwa stwierdza, że:

Pan Tomasz Reszkowski

magister inżynier

urodzony dnia 21 kwietnia 1974 roku w Gostyninie, syn Stanisława

uzyskał

UPRAWNIENIA BUDOWLANE

nr MAZ/0159/PWOK/03

do projektowania i kierowania robotami budowlanymi bez ograniczeń
w specjalności konstrukcyjno-budowlanej

Niniejsze uprawnienia stanowią również podstawę do sprawdzania projektów budowlanych w specjalności konstrukcyjno-budowlanej oraz do projektowania i kierowania robotami budowlanymi w specjalności drogowej i mostowej w ograniczonym zakresie

UZASADNIENIE

Okręgowa Komisja Kwalifikacyjna Mazowieckiej Okręgowej Izby Inżynierów Budownictwa na podstawie protokołów z postępowania kwalifikacyjnego oraz przeprowadzonego egzaminu, uchwałą nr 8 z dnia 4 grudnia 2003 r. stwierdziła, że posiada Pan wymagane prawem wykształcenie i praktykę zawodową konieczną do uzyskania uprawnień budowlanych w wyżej wymienionej specjalności i uzyskał pozytywny wynik egzaminu na uprawnienia budowlane.

POUCZENIE: Od niniejszej decyzji służy odwołanie do Krajowej Komisji Kwalifikacyjnej Polskiej Izby Inżynierów Budownictwa w Warszawie za pośrednictwem Okręgowej Komisji Kwalifikacyjnej Mazowieckiej Okręgowej Izby Inżynierów Budownictwa, w terminie 14 dni od dnia jej doręczenia.

Przewodniczący
Okręgowej Komisji
Kwalifikacyjnej

prof. dr hab. inż. Kazimierz Szulborski



Przewodniczący
Mazowieckiej Okręgowej Izby
Inżynierów Budownictwa

mgr inż. Wiesław Olechnowicz

MAZOWIECKA OKRĘGOWA IZBA
INŻYNIERÓW BUDOWNICTWA
Komisja Kwalifikacyjna
00-050 Warszawa, ul. Świętokrzyska 14
☎ pok. 721, tel/fax: 336-12-48 wew. 23

Warszawa, dnia 14 lutego 2007 r.

Sygn. akt: MAZ/KK/51/OG/07

Pan
Tomasz Reszkowski
Ul. A. Czapskiego 37A
09-500 Gostynin

DECYZJA

Na podstawie art.155 § 1 w związku z art. 154 § 2 ustawy z dnia 14.06.1960 r. Kodeks postępowania administracyjnego (Dz.U. z 2000 r. Nr 98, poz. 1071 z późn. zm), po rozpatrzeniu wniosku Pana Tomasza Reszkowskiego z dnia 30 stycznia 2007 r. w sprawie zmiany Decyzji nr MAZ/7131-7132/223/03 wydanej przez Okręgową Komisję Kwalifikacyjną Mazowieckiej Okręgowej Izby Inżynierów Budownictwa w Warszawie dnia 22 grudnia 2003 r. o nadaniu Tomaszowi Reszkowskiemu uprawnień budowlanych nr MAZ/0159/PWOK/03 do projektowania i kierowania robotami budowlanymi bez ograniczeń w specjalności konstrukcyjno-budowlanej, w części dotyczącej możliwości sporządzania projektów zagospodarowania działki i terenu, Okręgowa Komisja Kwalifikacyjna Mazowieckiej Okręgowej Izby Inżynierów Budownictwa działająca w składzie orzekającym: 1/ Krzysztof Latoszek, 2/ Irena Churska, 3/ Krzysztof Booss

Zmienia przedmiotową Decyzję Nr MAZ/7131-7132/223/03 w ten sposób, że

- 1) Dotychczasowe rozstrzygnięcie oznacza się jako pkt 1,
- 2) Dodaje się pkt 2 w brzmieniu: „Powyższe uprawnienia stanowią podstawę do sporządzania projektów zagospodarowania działki i terenu w zakresie tej specjalności.”

UZASADNIENIE

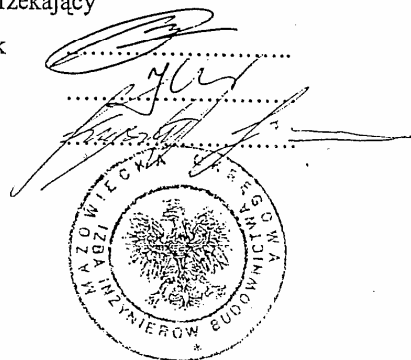
W związku z uwzględnieniem w całości żądania strony, na podstawie art. 107 § 4 Kodeksu postępowania administracyjnego odstępuje się od uzasadniania decyzji.

POUCZENIE

Od niniejszej decyzji służy odwołanie do Krajowej Komisji Kwalifikacyjnej Polskiej Izby Inżynierów Budownictwa w Warszawie za pośrednictwem Okręgowej Komisji Kwalifikacyjnej Mazowieckiej Okręgowej Izby Inżynierów Budownictwa w Warszawie, w terminie 14 dni od dnia jej doręczenia.

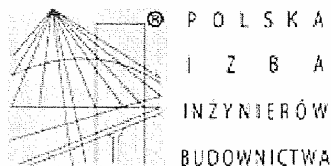
Skład Orzekający

- 1/ mgr inż. Krzysztof Latoszek
2/ mgr inż. Irena Churska
3/ mgr inż. Krzysztof Booss



Otrzymują:

1. Adresat
2. a/a



Zaświadczenie

o numerze weryfikacyjnym:

MAZ-IEJ-R13-HRU *

Pan TOMASZ RESZKOWSKI o numerze ewidencyjnym MAZ/BO/9175/03
adres zamieszkania A.CZAPSKIEGO 37A, 09-500 GOSTYNIN
jest członkiem Mazowieckiej Okręgowej Izby Inżynierów Budownictwa i posiada wymagane
ubezpieczenie od odpowiedzialności cywilnej.
Niniejsze zaświadczenie jest ważne od 2016-02-01 do 2017-01-31.

Zaświadczenie zostało wygenerowane elektronicznie i opatrzone bezpiecznym podpisem elektronicznym
weryfikowanym przy pomocy ważnego kwalifikowanego certyfikatu w dniu 2016-01-18 roku przez:

Mieczysław Grodzki, Przewodniczący Rady Mazowieckiej Okręgowej Izby Inżynierów Budownictwa.

(Zgodnie art. 5 ust 2 ustawy z dnia 18 września 2001 r. o podpisie elektronicznym (Dz. U. 2001 Nr 130 poz. 1450) dane w postaci
elektronicznej opatrzone bezpiecznym podpisem elektronicznym weryfikowanym przy pomocy ważnego kwalifikowanego certyfikatu są
równoważne pod względem skutków prawnych dokumentom opatrzonym podpisami własnoręcznymi.)

* Weryfikację poprawności danych w niniejszym zaświadczeniu można sprawdzić za pomocą numeru weryfikacyjnego zaświadczenia na
stronie Polskiej Izby Inżynierów Budownictwa www.pifb.org.pl lub kontaktując się z biurem właściwej Okręgowej Izby Inżynierów
Budownictwa.

URZĄD WOJEWODZKI W PŁOCKU

Płock 1990 grudzień 03

Nr ewid. 109/90

STWIERDZENIE PRZYGOTOWANIA ZAWODOWEGO

Na podstawie § 5 ust. 1, § 6 ust. 1, i § 13 ust. 1 pkt 4 lit. d rozporządzenia
§ 7--
Ministra Gospodarki Terenowej i Ochrony Środowiska z dnia 20 lutego 1975 r. w sprawie samodziel-
nych funkcji technicznych w budownictwie (Dz. U. Nr 8 poz. 46 — z późniejszymi zmianami)

WISŁAW JÓZEF GŁODEK

magister inżynier elektryk

urodzony(a) dnia 21 stycznia 1955 r. w Łęczycy

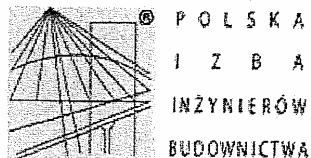
otrzymuje

stwierdzenie przygotowania zawodowego do wykonywania samodzielnej funkcji projektanta i kierownika budowy i robót w specjalności instalacyjno-inżynierskiej w zakresie sieci i instalacji elektrycznych, upoważniająca do:

- 1/ sporządzania projektów sieci i instalacji elektrycznych,
- 2/ kierowania, nadzorowania i kontrolowania budowy i robót, kierowania i kontrolowania wytwarzania konstrukcyjnych elementów sieci i instalacji oraz oceniania i badania stanu technicznego w zakresie sieci i instalacji elektrycznych.

Z upoważnienia Wojewody
DYREKTOR WYDZIAŁU

(mgr inż. arch. St. Zaradzi)



Zaświadczenie

o numerze weryfikacyjnym:

ŁOD-WFV-QPL-28U *

Pan Wiesław Józef GŁODEK o numerze ewidencyjnym ŁOD/IE/4437/03
adres zamieszkania ul. Gałczyńskiego 31, 99-300 Kutno
jest członkiem Łódzkiej Okręgowej Izby Inżynierów Budownictwa i posiada wymagane
ubezpieczenie od odpowiedzialności cywilnej.
Niniejsze zaświadczenie jest ważne od 2015-03-01 do 2016-02-29.

Zaświadczenie zostało wygenerowane elektronicznie i opatrzone bezpiecznym podpisem elektronicznym
weryfikowanym przy pomocy ważnego kwalifikowanego certyfikatu w dniu 2015-02-11 roku przez:

Barbara Malec, Przewodniczący Rady Łódzkiej Okręgowej Izby Inżynierów Budownictwa.

(Zgodnie art. 5 ust 2 ustawy z dnia 18 września 2001 r. o podpisie elektronicznym (Dz. U. 2001 Nr 130 poz. 1450) dane w postaci
elektronicznej opatrzone bezpiecznym podpisem elektronicznym weryfikowanym przy pomocy ważnego kwalifikowanego certyfikatu są
równoważne pod względem skutków prawnych dokumentom opatrzonym podpisami własnoręcznymi.)

* Weryfikację poprawności danych w niniejszym zaświadczeniu można sprawdzić za pomocą numeru weryfikacyjnego zaświadczenia na
stronie Polskiej Izby Inżynierów Budownictwa www.piib.org.pl lub kontaktując się z biurem właściwej Okręgowej Izby Inżynierów
Budownictwa.

Podpis elektroniczny
Barbara Malec
15.02.2015 10:10:10

B. CZĘŚĆ OPISOWA DO PROJEKTU ZAGOSPODAROWANIA TERENU

Część opisowa do projektu zagospodarowania terenu

Projektu budowlanego dla zamierzenia budowlanego pod nazwą: „Przebudowa przepompowni ścieków na ul. Glinki” zlokalizowanej w miejscowości Bielsk, na działce ewidencyjnej gruntu nr 252/3 (obręb 0001 Bielsk).

1. Podstawa opracowania

Niniejszy projekt budowlany sporządzony został w oparciu o:

- Zlecenie Inwestora – umowa z Gminą Bielsk z siedzibą w Bielsku Pl. Wolności 3a;
- Inwentaryzacja stanu istniejącego, pomiary własne;
- Wytyczne Inwestora;
- Mapę sytuacyjno-wysokościową do celów projektowych;
- Ustawę z dnia 7 lipca 1994 roku – Prawo budowlane (Dz. U. z 2013 r. poz. 1409 z późn. zmianami);
- Przepisy branżowe;
- Katalogi i normy branżowe.

2. Przedmiot inwestycji, a w przypadku zamierzenia budowlanego obejmującego więcej niż jeden obiekt budowlany - zakres całego zamierzenia, a w razie potrzeby kolejność realizacji obiektów

Przedmiotem inwestycji jest przebudowa przepompowni ścieków na ul. Glinki w miejscowości Bielsk zlokalizowanej na działce ewidencyjnej gruntu nr 252/3 (obręb 0001 Bielsk).

Prace budowlane prowadzone dla przedmiotowego zamierzenia budowlanego polegać będą na:

- zamknięcia dopływu ścieków na czas prac demontażowo/montażowych,
- wykonanie tymczasowego rurociągu wraz z montażem pompy w studziencie przed przepompownią (o wydajności istn. pomp) - na czas budowy;
- wymianę odcinka kanalizacji DN 400 (kamionka) na rurociąg PCV DN400 wraz z montażem zasuwki odcinającej;
- oczyszczenia zbiornika i osuszenia zbiornika,
- demontażu istniejącego wyposażenia przepompowni ścieków wraz z szafką elektryczną;
- demontaż pokrywy przepompowni ścieków;
- wykonanie i dostawę nowej pokrywy pompowni;
- wykonanie i dostawę wyposażenia wewnętrznego pompowni wraz z instalacją elektryczną oraz szafą zasilającą - sterowniczą przepompowni i szafą zasilającą – rozdzielczą;
- montaż wyposażenia wewnętrznego pompowni w istniejącym zbiorniku;
- rozruch pompowni i dostarczenie wymaganej przepisami dokumentacji (w tym DTR);
- wykonanie wiaty stalowej (zadaszenie kraty koszowej);
- utwardzenie terenu przy pompowni (kostka betonowa).

3. Istniejący stan zagospodarowania działki lub terenu z opisem projektowanych zmian, w tym rozbiórek obiektów i obiektów przeznaczonych do dalszego użytkowania

Przedmiotowy teren stanowi działka o numerze ewidencyjnym 252/3 (obręb 0001 Bielsk). Działka zlokalizowana jest w miejscowości Bielsk przy ul. Glinki.

Teren działki jest ogrodzony z bramą wjazdową z furtką. Na terenie działki znajduje się istniejąca przepompownia ścieków podlegająca przebudowaniu. Prócz tego na terenie działki występuje infrastruktura podziemna: kanalizacja sanitarna (rurociąg grawitacyjny oraz tłoczny), wodociąg z hydrantem naziemnym oraz zasilanie pompowni (kabel podziemny).

4. Projektowane zagospodarowanie działki lub terenu, w tym urządzenia budowlane związane z obiektami budowlanymi, układ komunikacyjny, w tym określający parametry techniczne dróg pożarowych, sieci i urządzenia uzbrojenia terenu zapewniające przeciwpożarowe zaopatrzenie w wodę, ukształtowanie terenu i zieleni w zakresie niezbędnym do uzupełnienia części rysunkowej projektu zagospodarowania działki lub terenu;

Zły stan techniczny istniejącej przepompowni ścieków wymagał podjęcia prac polegających na przebudowie przedmiotowej przepompowni.

W ramach przedmiotowej inwestycji przewiduje się wykonanie nowych trwałych obiektów związanych z zagospodarowaniem terenu:

- przebudowę istniejącej przepompowni ścieków (montaż nowego wyposażenia wewnętrznego pompowni w istniejącym zbiorniku wraz z montażem nowej pokrywy);
- wykonanie wiaty stalowej (zadaszenie kraty koszowej);
- utwardzenie terenu przy pompowni (kostka betonowa).

5. Zestawienie powierzchni poszczególnych części zagospodarowania działki budowlanej lub terenu, jak: powierzchnia zabudowy projektowanych i istniejących obiektów budowlanych, powierzchnie dróg, parkingów, placów i chodników, powierzchnia zieleni lub powierzchnia biologicznie czynna oraz innych części terenu, niezbędnych do sprawdzenia zgodności z ustaleniami miejscowego planu zagospodarowania przestrzennego, a w przypadku jego braku z decyzją o warunkach zabudowy albo decyzją o lokalizacji inwestycji celu publicznego

Bilans powierzchni terenu działki nr 252/3:

- | | |
|---|------------------------|
| - przepompownia ścieków (istniejąca, podlegająca przebudowie – bez zmian) | 14,00 m ² |
| - wiaty nad kratą koszową | 19,50 m ² |
| - utwardzenie terenu | 74,50 m ² |
| - powierzchnia działki biologicznie czynna (tj. 81 % powierzchni całkowitej działki) | ok. 440 m ² |

Razem powierzchnia działki wynosi

543 m²

6. Dane informujące, czy działka lub teren, na którym jest projektowany obiekt budowlany, są wpisane do rejestru zabytków oraz czy podlegają ochronie na podstawie ustaleń miejscowego planu zagospodarowania przestrzennego

Działka nr 252/3 na której zlokalizowana jest przepompownia ścieków znajduje się na obszarze objętym miejscowym planem zagospodarowania przestrzennego – Uchwała Rady Gminy w Bielsku Nr 261/XLI/2010 z dnia 30 września 2010r. opublikowana w Dzienniku Urzędowym Województwa Mazowieckiego nr 196 z dnia 25 listopada 2010r. pod poz. 5441 zmienionego uchwałą Nr 78/XII/2011 Rady Gminy Bielsk z dnia 22 listopada 2011r. opublikowanego w Dzienniku Urzędowym Województwa Mazowieckiego z dnia 3 lutego 2010r. pod poz. 913.

Działka nr 252/3 oraz zlokalizowane na niej obiekty nie są wpisane do rejestru zabytków i nie podlegają ochronie konserwatorskiej.

7. Dane określające wpływ eksploatacji górniczej na działkę lub teren zamierzenia budowlanego, znajdującego się w granicach terenu górniczego

Przedmiotowy teren nie znajduje się w granicach terenu górniczego oraz nie jest narażony na wpływ eksploatacji górniczej.

8. Informacja i dane o charakterze i cechach istniejących i przewidywanych zagrożeń dla środowiska oraz higieny i zdrowia użytkowników projektowanych obiektów budowlanych i ich otoczenia w zakresie zgodnym z przepisami odrębnymi

Teren działki nr 252/3 objęty planowaną inwestycją nie znajduje się na obszarach form ochrony przyrody podlegającym ochronie na podstawie ustawy z dnia 16 kwietnia 2004r. o ochronie przyrody.

Rozpatrywana działka nie jest położona na terenie Parku Narodowego. Na terenie tym nie ma rezerwatów przyrody, ani pomników przyrody.

Projektowana inwestycja nie powoduje żadnych zagrożeń dla środowiska oraz higieny i zdrowia użytkowników.

Inwestycja zapewni niezawodne odprowadzenie ścieków bytowo-gospodarczych na oczyszczalnię ścieków.

W fazie realizacji prace powinny być prowadzone w sposób zapewniający ograniczenie do minimum niekorzystne przekształcenie terenu. Teren budowy i wykopy powinny być utrzymane w stanie bez wody stojącej. Wykorzystywany sprzęt do realizacji inwestycji winien być sprawny technicznie oraz spełniać normy w zakresie emisji hałasu i zanieczyszczeń gazowych.

9. Inne konieczne dane wynikające ze specyfiki, charakteru i stopnia skomplikowania obiektu budowlanego lub robót budowlanych

Całość prac budowlanych związana z realizacją inwestycji nie wymaga użytkowania sąsiednich działek. Roboty prowadzone będą zgodnie ze sztuką budowlaną, z zachowaniem obowiązujących w tym zakresie wymogów normowych oraz przepisów przeciwpożarowych i BHP. Po wykonaniu robót należy wykonać geodezyjną inwentaryzację powykonawczą.

10. Informacja o obszarze oddziaływania obiektu

Inwestycja położona jest w całości na wydzielonym i ogrodzonym terenie stanowiącym działkę nr ew. 252/3. Charakter prowadzonych robót budowlanych oraz towarzyszących im robót ziemnych nie powoduje uciążliwości dla osób postronnych i sąsiednich nieruchomości. Oddziaływanie obiektu zamyka się w granicach prowadzonej inwestycji tj. działki nr 252/3.

Działka nr 252/3 stanowi własność Gminy Bielsk.

| | | |
|---|-------------------|---|
| Projektant branży sanitarnej | Maciej Dzikowski | upr. proj. w zakresie sieci i instalacji sanitarnych nr ew. LOD/1487/POOS/10 |
| Projektant branży konstrukcyjno- budowlanej | Tomasz Reszkowski | upr. proj. w zakresie konstrukcyjno budowlanej nr ew. MAZ/0159/PWOK/03 |
| Projektant branży elektrycznej | Wiesław Głodek | upr. proj. w zakresie sieci i instalacji elektrycznych nr ewid. 109/90 |

C. CZĘŚĆ RYSUNKOWA DO PROJEKTU ZAGOSPODAROWANIA TERENU

Mapa do celów projektowych

arkusz mapy 252.3/4.213

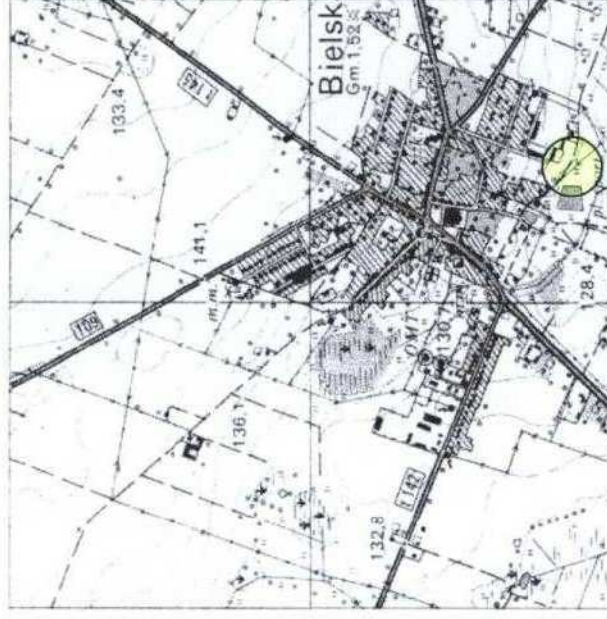
| | |
|--|--|
| Oznaczenie zgłoszenia pracy geodezyjnej | 6640.153.2016 |
| Jednostka ewidencyjna | 141901_2 |
| Obwód ewidencyjny | Bielsk |
| Skala mapy | 0001 |
| Nazwa układu współrzędnych | BIELSK |
| Oznaczenie granic obszaru który był przedmiotem aktualizacji | 1:500 |
| Oznaczenie i informacja o służebnościach gruntowych mających wpływ na zagospodarowanie gruntów, zlokalizowanych w granicach projektowanej inwestycji | 1965 strefa 2 Kronsztańd Linia przerywana Nie stwierdzono |

USŁUGI GEODEZYJNE

Robert Bielski
09-400 Płock, ul. Koszobudzkiego 5 m 93
NIP 774-313-44-63 Regon 146218272
tel. (24) 263 01 14, kom. 883 206 200

GEODETA UPRAWNIENY

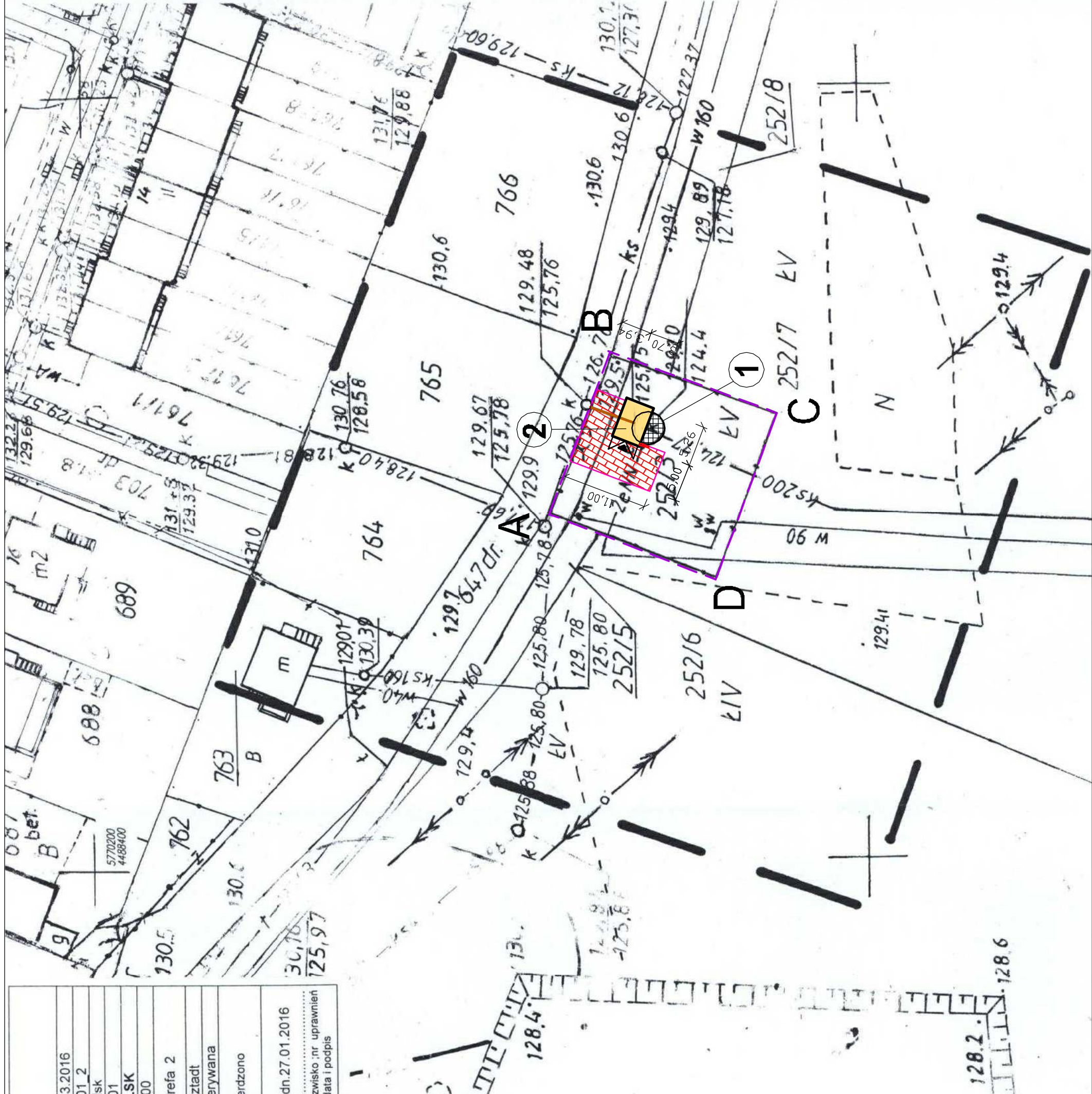
Jerzy Włodarski imię i nazwisko, nr uprawnień
data i podpis



Szkie orientacyjny 1:25000

Nie wyklucza się istnienia w terenie urządzeń podziemnych nie pokazanych na mapie, które nie zostały odnotowane podczas wykonywania inwentaryzacji geodezyjnej lub które nie zostały zgłoszone do inwentaryzacji przed zasypianiem.

| | |
|---|-----------------|
| Praswiadcza się, że niniejszy dokument został opracowany w wyniku prac geodezyjnych i kartograficznych, których rezultaty zawiera opierał techniczny wpisany do ewidencji materiałów pomiarowego zasobu geodezyjnego i kartograficznego | STAROSTA PŁOCKI |
| Organi prowadzący pomiarowy zapis geodezyjny i kartograficzny | |
| Identyfikator ewidencyjny materiału zasobu aparatu technicznego | P.1419 |
| Data wpisania aparatu technicznego do ewidencji materiałów zasobu | 24.06.2016 |
| Imię, nazwisko i podpis osoby reprezentującej | 24.06.2016 |



LEGENDA

- A-B-C-D - zakres opracowania, granica dz. 252/3
- przewody kanalizacyjne (do przebudowy)
- OBIEKT ISTNIEJĄCY:
 - 1. przepompownia ścieków (do przebudowy)
- OBIEKT PROJEKTOWANY:
 - 2. wiatła nad kładką koszarową
- PROJEKTOWANE DROGI
 - utwardzenie terenu kostką brukową gr. 8 cm
- Istniejące ogrodzenie terenu
- Szafa SZP zasilająca przepompownię - projektowana
- Szafa sterownicza przepompownię ścieków - projektowana



DYREKCJA INWESTYCJI W KUTNIE Sp. z o.o.
99-300 Kutno, ul. Wojska Polskiego 10a

tel/fax: (024) 355 23 55 email: dikt@wp.pl www: dikt@wp.pl

NAZWA ZADANIA: Przebudowa przepompowni ścieków na ul. Glinki w m. Bielsk
dz. nr ew. 252/3, obręb ew. 0001 Bielsk

INWESTOR: **GMINA BIELSK**
09-230 Bielsk, Pl. Wolności 3A

Projekt zagospodarowania terenu
Skala: 1 : 500

| | | | |
|---|---|---------|--------------|
| OPERACJONAL: mgr inż. Tomasz Reszkowski | UPRAWNIENIA: MAZ 0139 PWOK 05 branża budowlana | PODPIS: | NR. RYSUNKU: |
| mgr inż. Maciej Dzikowski | LODY/487 POGS/10 branża sanitarna | | 1 |
| mgr inż. Wiesław Głodek | 109/90 branża elektryczna | | |

II. PROJEKT BUDOWLANY BRANŻY SANITARNEJ

Część opisowa do projektu budowlanego branży sanitarnej

Dla zamierzenia budowlanego pod nazwą: „Przebudowa przepompowni ścieków na ul. Glinki” zlokalizowanej w miejscowości Bielsk, na działce ewidencyjnej gruntu nr 252/3 (obręb 0001 Bielsk).

A. CZĘŚĆ OPISOWA

1. Podstawa opracowania

Niniejszy projekt budowlany sporządzony został w oparciu o:

- Zlecenie Inwestora – umowa z Gminą Bielsk z siedzibą w Bielsku Pl. Wolności 3a;
- Inwentaryzacja stanu istniejącego, pomiary własne;
- Wytyczne Inwestora;
- Mapę sytuacyjno-wysokościową do celów projektowych;
- Przepisy branżowe;
- Katalogi i normy branżowe.

2. Zakres opracowania

Niniejszy projekt swym zakresem obejmuje projekt technologii przebudowy przepompowni ścieków na ul. Glinki w miejscowości Bielsk.

3. Stan istniejący

Istniejąca przepompownia ścieków stanowi betonowy zbiornik o średnicy wewnętrznej 350cm i głębokości 455cm. Pompownia przekryta pokrywą betonową z czterema otworami rewizyjnymi. Wewnątrz komory znajduje się układ dwóch pracujących naprzemiennie pomp typ SARLIN o parametrach: $Q=36 \text{ dm}^3/\text{s}$, $H_p=12,7\text{m}$. Prócz tego w komorze znajduje się pomost, rurociągi oraz armatura. Na zewnątrz przepompowni znajduje się szafka sterowniczo-zasilająca. Ścieki do przepompowni dopływają rurociągiem grawitacyjnym $\text{Ø}400$ wykonanym z rur kamionkowych. Rurociąg tłoczny $\text{Ø}200$ wykonany jest z rur stalowych.

Istniejący układ jest wyeksploatowany, w złym stanie technicznym i wymaga przebudowy.

4. Stan projektowany-rozwiązania techniczne

4.1. Założenia do doboru:

- medium – ścieki sanitarne;
- układ pracy pomp – 1P+1R (1 pompa pracująca + 1 pompa rezerwowa oraz **1 pompa -magazyn**);
- wydajność pompowni – $Q_s = 129,6 \text{ m}^3/\text{h}$ (przy dwóch pompach pracujących równolegle)
- wysokość podnoszenia pomp – $H_p = 12,7 \text{ m}$;
- rurociąg tłoczny - $\text{Ø}200$, stal;

- odbiornik ścieków – komora rozprężna w zbiorniku retencyjnym na oczyszczalni ścieków.

Pompownia została dobrana na obliczeniowy punkty pracy.

| Nr pompowni | Wydajność pompowni | Wysokość podnoszenia | ilość pomp | konfiguracja pracy pomp | |
|-------------|--------------------|----------------------|------------|-------------------------|--------------------|
| -- | m ³ /h | m | szt. | -- | |
| PS1 | 129,6 | 12,7 | 2 | 1P + 1R | praca naprzemienna |

4.2. Dobór pompowni:

Zestawienie parametrów dobranej pompowni

| Lp. | Typ pompowni | Moc elektryczna/ moc na wale P1/P2 | Prąd znam. In | Rodzaj wirnika | Liczba pomp | Średnica rurociągu tłoczego za pompownią | Średnica wewnętrzna zbiornika/ całkowita wys. zbiornika |
|-----|--|--|------------------|----------------|-------------|--|--|
| [-] | [-] | kW | A | | [szt] | [mm] | mm |
| PS1 | PS – IC 2. BZ.100GE1.475.150/150 W. Z. 350/4,55m | 9,0/7,5 | 17,7 – 17,5 | S - Tube | 2 | 200, stal | 3500/4550* |

*szacunkowa wymiary zbiornika (sprawdzić na etapie wykonawstwa)

4.3. Elementy wyposażenia zbiornikowej pompowni sieciowej

| l.p. | Nazwa elementu | Ilość el. | materiał |
|--|--|-----------|----------------------------------|
| Wyposażenie standardowe – POMPOWNIA | | | |
| 1. | Zbiornik | | ISTNIEJĄCY |
| 2. | Pokrywa betonowa (NOWA) | 1 kpl | beton zgodnie z PN-EN 206-1:2003 |
| 3. | Właz jednoskrzydłowy z zamkiem oraz zabezpieczeniem przeciw samoczynnemu zamykaniu | 3 kpl. | Stal kwasoodporna 1.4301 |
| 4. | Właz jednoskrzydłowy z zamkiem oraz zabezpieczeniem przeciw samoczynnemu zamykaniu (obsługa kraty) | 1 kpl. | Stal kwasoodporna 1.4301 |
| 5. | System wentylacji grawitacyjnej, nawiewno-wywiewnej | 1 kpl | PVC |
| 6. | Szafka sterowniczo-zasilająca IP 65 – do montażu poza pokrywą pompowni <ul style="list-style-type: none"> ⇒ modułowy system sterująco-diagnostyczny wyposażony w sterownik procesowy, moduł wejść-wyjść, panel operatorski z klawiaturą i wyświetlaczem, moduł diagnostyczny, ⇒ system podtrzymania napięcia zasilającego system sterowania z zasilaczem buforowym i akumulatorami, ⇒ modem GSM/GPRS z obustronną transmisją danych i możliwością wysyłania SMS ⇒ gniazdo 230V, ⇒ zabezpieczenie różnicowo-prądowe, ⇒ przełącznik sieć/agregat+wtyk ⇒ sygnalizator optyczno - akustyczny, ⇒ ochrona przepięć typu C, | 1 kpl. | - |
| 7. | Kable zasilające pomp i sterownicze sondy w obrębie zbiornika | 2 kpl | - |

| | (przewody fabryczne o długości 10m) | | |
|-----|--|-------------------------|--|
| 8. | Połączenia wyrównawcze wszystkich elementów stalowych wyposażenia pompowni | 1 kpl. | - |
| 9. | Pompa zatapialna | 2 szt. + 1 szt. magazyn | - |
| 10. | Kolano stopowe sprzęgające | 2 szt. | żeliwo |
| 11. | Łańcuch do opuszczania i wyciągania pompy | 2 szt. | Stal kwasoodporna 1.4301 |
| 12. | Prowadnice rurowe | 2 kpl. | Stal kwasoodporna 1.4301 |
| 13. | Orurowanie wewnątrz pompowni z śrubami, kołnierzami ze stali kwasoodpornej. Spawy wykonane są maszynowo metodą TIG przy użyciu głowicy zamkniętej do spawania orbitalnego w osłonie argonowej. Spawy udokumentowane wydrukiem parametrów spawania. | 2 szt. | Stal kwasoodporna 1.4301 |
| 14. | Zawór zwrotny kulowy DN150 | 2 szt. | żeliwo |
| 15. | Zasuwa odcinająca klinowa DN150 obsługiwana z poziomu pokrywy zgodnie z wymaganiami Rozporządzenia MGPIB w sprawie bezpieczeństwa i higieny pracy w oczyszczalniach ścieków Dz. U. 93.96.438 | 2 szt. | żeliwo |
| 16. | Klucz do zasuw | 1 kpl. | --- |
| 17. | System podpór i zamocowań | 1 kpl | Stal kwasoodporna 1.4301 |
| 18. | Drabinka do dna zbiornika z wysuwaniem podchwytem | 1 szt. | Stal kwasoodporna 1.4301 |
| 19. | Podest technologiczny | 1 kpl. | Stal kwasoodporna 1.4301 |
| 20. | Krata koszowa: <ul style="list-style-type: none"> • Układ zamykania rurociągu DN 400 podczas odnoszenia kosza • Kosz • Prowadnice • Układ podnoszenia kosza z wciągarką ręczną i elektryczną (1,5 kW 400V z hamulcem) • Skrzynka zasilająco sterownicza ze sterowaniem ręcznym za pomocą przycisków na elewacji skrzynki • Układ wyposażony w wyłączniki krańcowe dpowiadające za zatrzymywanie się kosza w położeniach skrajnych . • Wysyp | 1 kpl. | Stal kwasoodporna 1.4301 (dla elementów stalowych) |
| 21. | Żuraw słupowy skośny o max. udźwigu 500 kG (żuraw, podstawa do montażu żurawia, samozaczep łańcucha) | 2 kpl. | Stal kwasoodporna |
| 22. | Zasuwa odcinająca klinowa DN400 wraz ze skrzynką | 1 szt. | żeliwo |

4.4. Rozwiązania konstrukcyjne

- wszystkie spoiny są wykonane w technologii właściwej dla stali kwasoodpornej (metodą TIG, przy użyciu głowicy zamkniętej do spawania orbitalnego w osłonie argonowej lub automatu CNC),
- w celu zapewnienia wysokiej jakości urządzenia i minimalizacji zagrożeń korozyjnych, kołnierzowe piony tłoczne wykonać metodą obróbki plastycznej poprzez gięcie i wyoblanie. W przypadku braku możliwości spełnienia tego wymogu, spoiny należy przebadać radiograficznie.

Spoiny powinny spełniać wymogi klasy C wg. PN-EN ISO 5817. Wszystkie spoiny są wykonane w technologii właściwej dla stali kwasoodpornej:

- metodą TIG, przy użyciu głowicy zamkniętej do spawania orbitalnego w osłonie argonowej przy wykonaniu orurowania,
- metodą TIG, przy użyciu automatu CNC przy wykonaniu pozostałego wyposażenia – drabinki, podpory, podest,
- piony tłoczne wewnątrz pompowni wykonane ze stali kwasoodpornej 1.4301 wg PN-EN 10088-1,
- piony tłoczne gięte (odsadzki) i wyoblane, łączone kołnierzami,
- piony tłoczne łączone są kołnierzami ze stali kwasoodpornej 1.4301 wg PN-EN 10088-1,
- trójkąt orłowy zapewniający minimalne straty hydrauliczne, wykonany ze stali kwasoodpornej 1.4301 wg PN-EN 10088-1,
- przewodnice pomp są wykonane ze stali kwasoodpornej 1.4301 wg PN-EN 10088-1,
- wszystkie połączenia śrubowe (śruby, nakrętki, podkładki) są wykonane ze stali kwasoodpornej 1.4301 wg PN-EN 10088-1,
- wszystkie elementy kotwiące konstrukcje nośne i wsporcze do obudowy wykonane są w całości ze stali kwasoodpornej 1.4301 wg PN-EN 10088-1,
- armatura zwrotna - zawory zwrotne kulowe kołnierzowe z kulą gumowaną pokryte trwałą farbą epoksydową odporną na działanie ścieków,
- armatura odcinająca- zasuw odcinające klinowe miękkouszczelnione, pokryte trwałą farbą epoksydową odporną na działanie ścieków,
- zasuw zamontowane na poziomym odcinku rurociągów tłocznych, aby umożliwić ich otwieranie i zamykanie z poziomu terenu bez konieczności wchodzenia do komory pompowni (zgodnie z Rozporządzeniem MGPIB Dz. U. 93.96.438),
- obsługę zasuw z poziomu terenu umożliwiają specjalnej konstrukcji przegub wykonany całkowicie ze stali kwasoodpornej 1.4301 wg PN-EN 10088-1,
- wszystkie uszczelki dla połączeń kołnierzowych są wykonane z gumy odpornej na działanie ścieków,
- drabinka umożliwia zejście na dno zbiornika i posiada szerokość zgodną z normą PN-80 M-49060 (co najmniej 30 cm), wykonana ze stali kwasoodpornej 1.4301 wg PN-EN 10088-1,
- pompownia jest wyposażona we włącznik, zapewniający swobodny montaż i demontaż pomp (zgodnie z Rozporządzeniem MGPIB Dz. U. 93.96.438), (górne uchwyty przewodnic pomp znajdują się w świetle włącznika),
- wymiar włącznika i jego lokalizacja na płycie obudowy umożliwiają swobodny montaż i demontaż pomp zgodnie z Rozporządzeniem MGPIB Dz. U. 93.96.438,

- w celu uniemożliwienia pojawienia się różnych potencjałów i niebezpiecznych napięć na przedmiotach metalowych (drabinka, podest, prowadnice, korpusy silników pomp), zastosowano połączenia wyrównawcze,
- przewód wyrównawczy należy prowadzić od punktu do punktu z końcowym podłączeniem do głównej szyny ekwipotencjalnej.

Ze względu na bezpieczeństwo użytkowania i na ryzyko skażenia środowiska mogącego wystąpić wyniku wadliwego wykonania połączeń spawanych na rurociągach lub na konstrukcji wsporczej, wprowadza się następujące wymogi w stosunku do prowadzonych prac spawalniczych:

Wymagania w zakresie prac spawalniczych:

Wykonawca prac spawalniczych musi posiadać certyfikowany system zarządzania jakością w spawalnictwie w zakresie pełnych wymagań wg normy **EN-ISO 3834-2**;

Wykonawca musi zatrudniać spawaczy i operatorów urządzeń spawalniczych spełniających wymagania normy **PN-EN 287-1/PN-EN-ISO 9606-1** oraz normy **PN-EN-ISO 14732** posiadających aktualne uprawnienia;

Wykonawca prac spawalniczych powinien posiadać uznaną technologię spawania WPQR zgodną z **PN-EN ISO 15614**;

Wymagany poziom jakości spoin dla konstrukcji spawanych minimum poziom "C" wg **PN-EN ISO 5817**;

Minimalny zakres badań nieniszczących - 100% złączy poddać kontroli wizualnej (VT) wg **PN-EN ISO 17637**;

Personel wykonujący badania powinien posiadać aktualny certyfikat kompetencji w zakresie badań wizualnych VT wg normy **PN-EN ISO 9712**;

Wykonawca prac spawalniczych zobowiązany jest do dostarczenia następujących dokumentów:

- kopia certyfikatu **EN-ISO 3834-2** wystawionego przez jednostkę akredytowaną i notyfikowaną przez ministra Komisji Europejskiej;
- atesty hutnicze 3.1 oraz deklaracje zgodności na materiały podstawowe i dodatkowe;
- protokół/protokoły z badań wizualnych (VT);
- instrukcje technologiczne spawania (WPS);
- dzienniki spawania;
- lista spawaczy wraz z kopią uprawnień;
- lista personelu nadzoru spawalniczego wraz z kopią uprawnień;
- protokół z kontroli wymiarowej konstrukcji spawanych;

4.5. Rozdzielnia sterująca z układem sterowania

- obudowa metalowa, malowana proszkowo, posiada stopień ochrony nie mniejszy niż IP 65,

- posiada podwójne drzwi zamykane na zamki z wkładką patentową,
- spełnia wymagania dyrektywy niskonapięciowej (2006/95/WE) oraz kompatybilności elektromagnetycznej (89/336/EWG)-posiada znak CE,
- wyposażenie rozdzielni sterującej – typ sterownika zależny od zaprojektowanego standardu sterowania,
- modułowy system sterująco-diagnostyczny nadzorujący i diagnozujący pracę pompowni wyposażony w klawiaturę oraz wyświetlacz ciekłokrystaliczny, współpracujący z sondą poziomu do ciągłego pomiaru zwierciadła ścieków,
- rozłącznik główny,
- zabezpieczenie zwarciovowe dla każdej pompy,
- zabezpieczenie przeciążeniowe dla każdej pompy,
- wyłączniki zabezpieczenia termicznego silników pomp (w zależności od wyposażenia pompy),
- grzałka z termostatem,
- sonda do ciągłego pomiaru poziomu umieszczona w rurze osłonowej PVC, zamontowana w zbiorniku pompowni ścieków,
- pływak zabezpieczający pompownię przed przepełnieniem z 2 przekaźnikami czasowymi,
- przełącznik sieć agregat+wtyk,
- wyłącznik różnicowo-prądowy,
- sygnalizator optyczno - akustyczny,
- gniazdo 230V,
- ochrona przepięć C.

4.6. Pompy

- pompy dobrane tak, aby jedna z nich zapewniała 100% wymaganą wydajność, a druga stanowiła jej 100% czynną rezerwę,
- swobodny przelot – 100mm,
- warunki pracy - pompy są przystosowane do pracy w instalacjach suchych bez dodatkowych systemów chłodzenia silnika,
- wodoszczelny wlot kablowy - połączenie kablowe ze stali nierdzewnej z wypełnieniem poliuretanowym jest wykonane w technologii zapewniającej 100 % szczelności. Uniemożliwia całkowicie penetrację wody do wnętrza silnika poprzez kabel,
- krótki wał silnika - zwarta budowa silnika z krótkim wałem redukuje wibracje. Zwiększa sprawność i czas użytkowania uszczelnienia wału i łożysk,
- system chłodzenia silnika - bez użycia wody - monolityczna obudowa stojana z wbudowanymi kanałami, skutecznie przekazuje nadmiar ciepła do tłoczony cieczy przez kołnierz chłodzący z żeliwa szarego. Pozwala to na ciągłą pracę nawet w instalacjach suchych,

- podwójne mechaniczne uszczelnienie wału - skuteczny system kasetowego uszczelnienia wału zapewnia dłuższy czas pracy i krótszy czas wyłączenia. Jest łatwy do wymiany bez specjalnych narzędzi,
- wymienny pierścień bieżny - zastosowany pierścień bieżny ze stali nierdzewnej na wirniku kanałowym i gumowy pierścień uszczelniający w korpusie pompy zapewniają utrzymanie maksymalnej sprawności pompy bez konieczności wymiany wirnika,
- płaszcz silnika ze stali nierdzewnej - wyjątkowo mocny, odporny na uderzenia płaszcz silnika ze stali nierdzewnej z łatwą do czyszczenia gładką powierzchnią,
- pierścień zaciskowy ze stali nierdzewnej - unikalny zaciskowy system montażowy daje możliwość szybkiego i prostego demontażu korpusu pompy od części silnikowej - bez użycia narzędzi. Zapewnia łatwy dostęp w celach serwisowych i ułatwia przeglądy,
- modułowa konstrukcja - każda wielkość silnika pasuje do kilku wielkości pomp z wirnikiem kanałowym lub Vortex,
- pompy pracują naprzemiennie, a w sytuacjach zwiększonego dopływu przechodzą w tryb pracy równoległej.

4.7. Przebudowa kanału

4.7.1. Rurociąg kanalizacyjny

Projektuje się wymianę istniejącego odcinka kanalizacji grawitacyjnej do pompowni ścieków na rurociąg z rur kanalizacyjnych o średnicy ϕ 400 z PVC litych o jednorodnej strukturze ścianki łączonych na uszczelkę gumową o klasie sztywności klasy S, SN8 (SDR34) - o długości $L = 6,0$ m. Rury należy ułożyć ze spadkiem określonym na profilach podłużnych przy założeniu spadku minimalnego 0,25 % dla kolektorów ϕ 400.

4.7.2. Roboty ziemne

Warunki gruntowe

W miejscu przebudowy odcinka kanalizacji sanitarnej przewiduje się **grunt kategorii I -III**.

Wykopy

Wykopy pod przewody wodociągowe wykonać zgodnie z przepisami zawartymi w normie branżowej **BN-83/8836-02** oraz normie **PN-81/B-18.725**.

Wykopy wykonać mechanicznie o ścianach pionowych z pełnym umocnieniem ścian. Wykopy należy umocnić dwustronnymi obudowami np. „OW-Wronki” szerokości wew. 1,1 m.

Wykop należy zabezpieczyć zgodnie z Rozporządzeniem Ministra Infrastruktury z dnia 6.02.2003 r. w sprawie bezpieczeństwa i higieny pracy podczas wykonywania robót budowlanych.

Wykopy ręczne obowiązują przy skrzyżowaniach z istniejącym uzbrojeniem. Wykopy oznaczyć znakami drogowymi i zabezpieczyć.

4.7.3. Kolizje z istniejącym uzbrojeniem

Przedmiotowy odcinek kanalizacji krzyżuje się z istniejącym wodociągiem DN160.

Szczegółowe rozwiązania wysokościowe dotyczące projektowanej kanalizacji naniesiono na profilu podłużnym. W miejscu skrzyżowania roboty ziemne wykonywać ręcznie.

Przy napotkaniu urządzeń podziemnych niezainwentaryzowanych, obowiązuje ustalenie właściciela i zgłoszenie miejsca kolizji wraz z odbiorem po zakończeniu robót montażowych.

4.7.4. Przygotowanie podłoża

Układanie rur na dnie wykopu należy prowadzić na podłożu z zagęszczonego piasku o wysokości 0,15 m, odwodnionym i z wyprofilowanym dnem na łożysko nośne rury kanałowej – zgodnie z projektowanymi spadkami. Wyrównanie spadków rury poprzez podkładanie pod rurę kawałków drewna, kamieni lub gruzu jest niedopuszczalne – rura wymaga podbicia na całej długości. W miejscach złączy kielichowych należy wykonać dołki montażowe o głębokości 10 cm dla umożliwienia wepchnięcia bosego końca rury lub kształtki w kielich rury. Kształt i wielkość dołka montażowego musi zapewniać warunki czystości – niedostawania się piasku do wnętrza rury.

Kielich układanej rury powinien być zabezpieczony odpowiednim dekle. Ułożony odcinek rury kanałowej po uprzednim sprawdzeniu prawidłowości jej spadku wymaga zastabilizowania przez wykonanie obsypki ochronnej z piasku, przynajmniej na wysokość 10 cm ponad wierzch rury (w końcowej fazie robot obsypkę uzupełnia się do 30 cm).

Szczególne znaczenie ma zagęszczenie strefy obok rury, co wyklucza niedopuszczalne deformacje przekroju. Obsypkę należy wykonać z zachowaniem dostępu do dołka montażowego. Dołki montażowe zasypać piaskiem po pozytywnie przeprowadzonej próbie szczelności złączy danego odcinka.

W przypadku występowania na poziomie dna wykopu gruntów nienośnych (torfy, namuły organiczne) należy je wymienić na piasek starannie zagęszczony warstwami grubości do 20 cm.

4.7.5. Montaż rurociągów

Montaż rurociągów wykonać zgodnie z „Instrukcją montażową” producenta.

Rury powinny być układane kielichami w stronę przeciwną niż kierunek przepływu ścieków. Połączenia powinny mieć możliwość przesunięć podłużnych z zachowaniem szczelności. Zastosowane uszczelki winny być odporne na działanie kwasów i zasad w zakresie pH 2 -12 (zgodnie z PN EN 295).

Niedopuszczalne jest w miejscu wykonywania wykopów prowadzenie jednocześnie innych robót oraz przebywanie osób niezatrudnionych. Przy prowadzeniu robót ziemnych w bezpośrednim sąsiedztwie instalacji podziemnych należy określić bezpieczne odległości (w pionie i poziomie), w jakich mogą być prowadzone roboty przy użyciu sprzętu ciężkiego. Odległości bezpiecznego używania maszyn roboczych należy ustalić z jednostkami zarządzającymi tymi instalacjami.

Dno wykopu powinno być równe i wykonane ze spadkiem ustalonym w projekcie oraz oczyszczone z gruzu, betonu i kamieni.

Obudowa powinna być instalowana stopniowo, w miarę pogłębiania wykopu i stopniowo demontowana podczas zasypywania i zagęszczania.

Przed opuszczeniem rur, czy też kształtek do wykopu należy sprawdzić, czy nie są uszkodzone. Rury należy starannie oczyścić ze szczególnym zwracaniem uwagi na kielichy i bosc końce rur (uszczelki). Uszkodzone rury czy też kształtki powinny być usuwane i przechowywane poza obszarem wykonywania montażu.

Przed montażem należy posmarować kielich i bosy koniec rury smarem, a następnie wsunąć jedną rurę w drugą uważając na osiowość rurociągu.

Do włączy rur kanalizacyjnych w studnie stosować przejścia szczelne.

4.7.6. Próba szczelności przewodów kanalizacyjnych

W odbiorze na szczelność przewodów z rur kanałowych PVC występują dwa rodzaje prób:

- próba na eksfiltrację wody z przewodu;
- próba na infiltrację wody do przewodu;

Próba szczelności na infiltrację nie musi być przeprowadzana przy pozytywnej próbie szczelności na eksfiltrację.

4.7.7. Zasypanie kanału i zagęszczenie gruntu

Zasyp kanału w wykopie składa się z dwóch warstw :

- Warstwy ochronnej rury kanałowej o wysokości 30 cm ponad wierzch przewodu,
- Warstwy do powierzchni terenu,

Zasyp kanału przeprowadza się w trzech etapach :

Etap I - wykonanie warstwy ochronnej rury kanałowej z wyłączeniem odcinków na złączach,

Etap II - po próbie szczelności złącz rur kanałowych, wykonanie warstwy ochronnej w miejscach połączeń,

Etap II I - zasyp wykopu warstwami z jednoczesnym zagęszczaniem i ewentualną rozbiórką deskowań ścian wykopu.

Przy zasypywaniu kanałów należy uzyskać stopień zagęszczenia gruntu obsypki 98 % wartości Proctora.

Warstwę ochronną rury kanałowej wykonuje się z piasku sypkiego – drobno ziarnistego lub grubo ziarnistego bez gród i kamieni. Warstwa ta musi być starannie ubita po obu stronach przewodu. Zasyp i ubijanie gruntu w strefie ochronnej przewodu należy wykonać warstwami z jednoczesnym usuwaniem zastosowanego deskowania.

Grubość ubijanej warstwy nie powinna przekraczać 1/3 średnicy rury.

Zasypkę wykopu powyżej warstwy ochronnej, dokonuje się warstwami z jednoczesnym zagęszczaniem i ewentualną rozbiórką deskowań ścian wykopu. Rozebranie ścian wykopu powinno następować z zachowaniem ostrożności – równoległe z zasypką, ze względu na możliwość obsunięcia się wykopu.

4.7.8. Odwodnienie wykopów

Odwodnienie wykopu należy wykonać wyłącznie na czas budowy – realizacji zadania i będzie miało charakter czasowy.

Przed przystąpieniem do robót ziemnych, w przypadku stwierdzenia położenia zwierciadła wody powyżej wymienianego odcinka kanalizacji, należy dokonać obniżenia statycznego lustra wody gruntowej do poziomu – 0,5 m poniżej poziomu dna kanału. Przewiduje się odwodnienie za pomocą igłofiltrów w miejscach występowania gruntów piaszczystych. Przewiduje się zastosowanie agregatu próżniowego o wydajności ok. 60 m³/h np. AI-81 w zestawie z igłofiltrami wpłukanymi w obsypce piaskowej do głębokości 4 m. p.p.t.

5. Uwagi

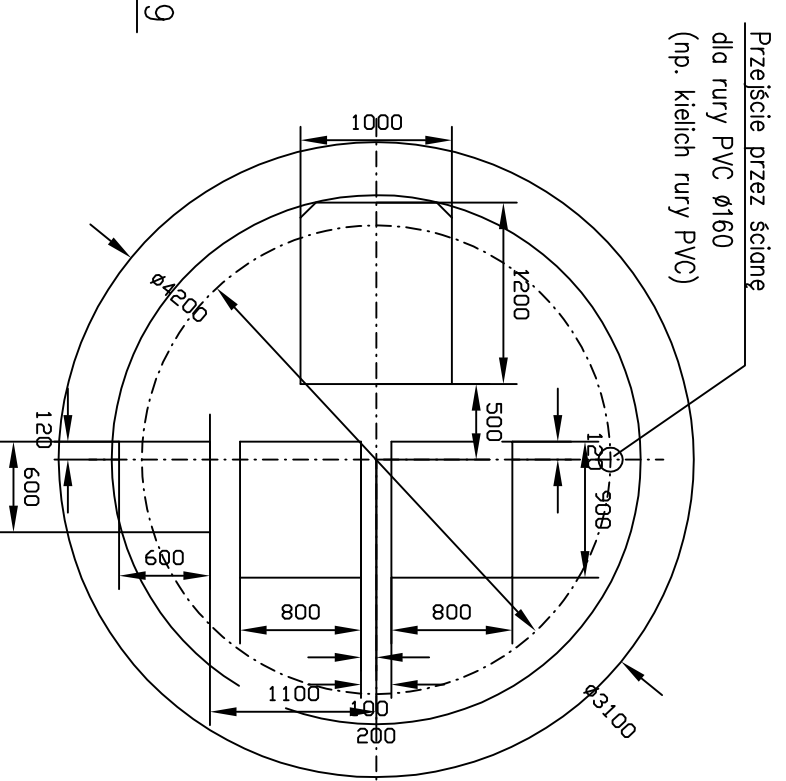
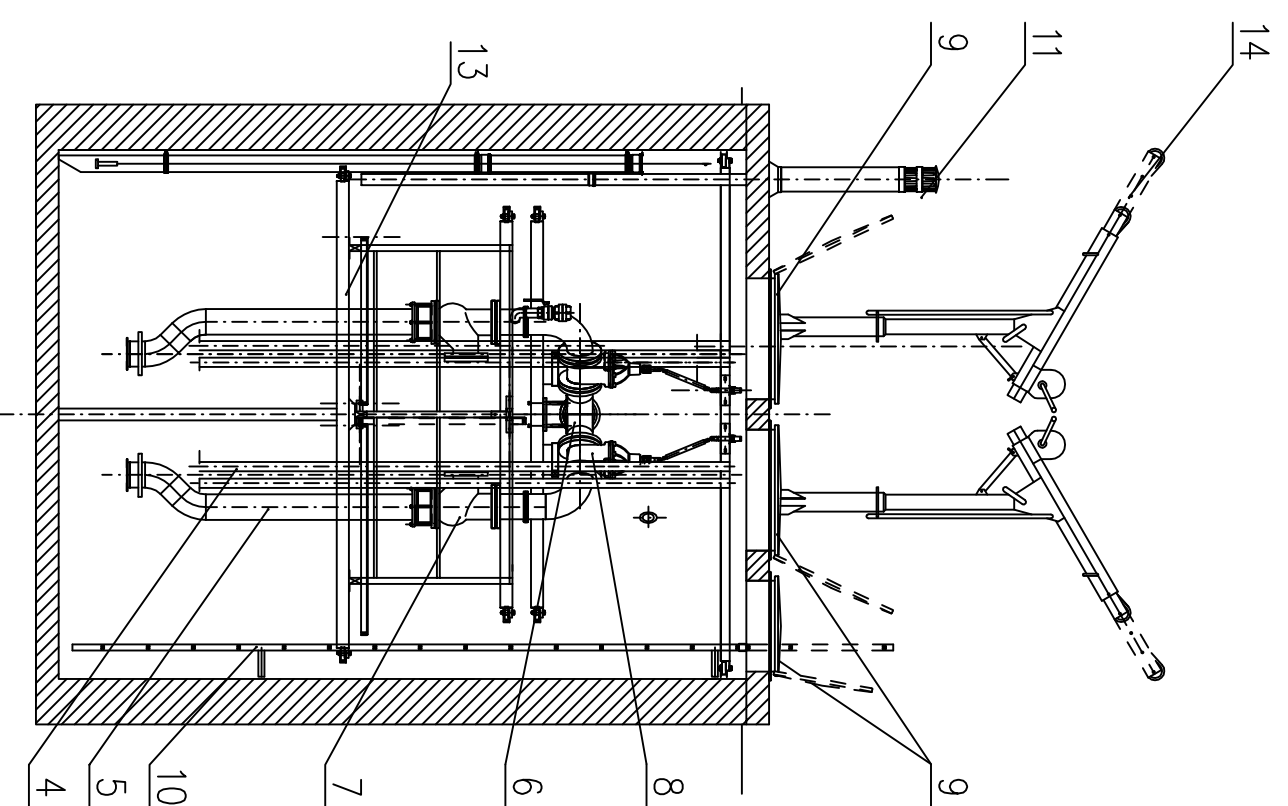
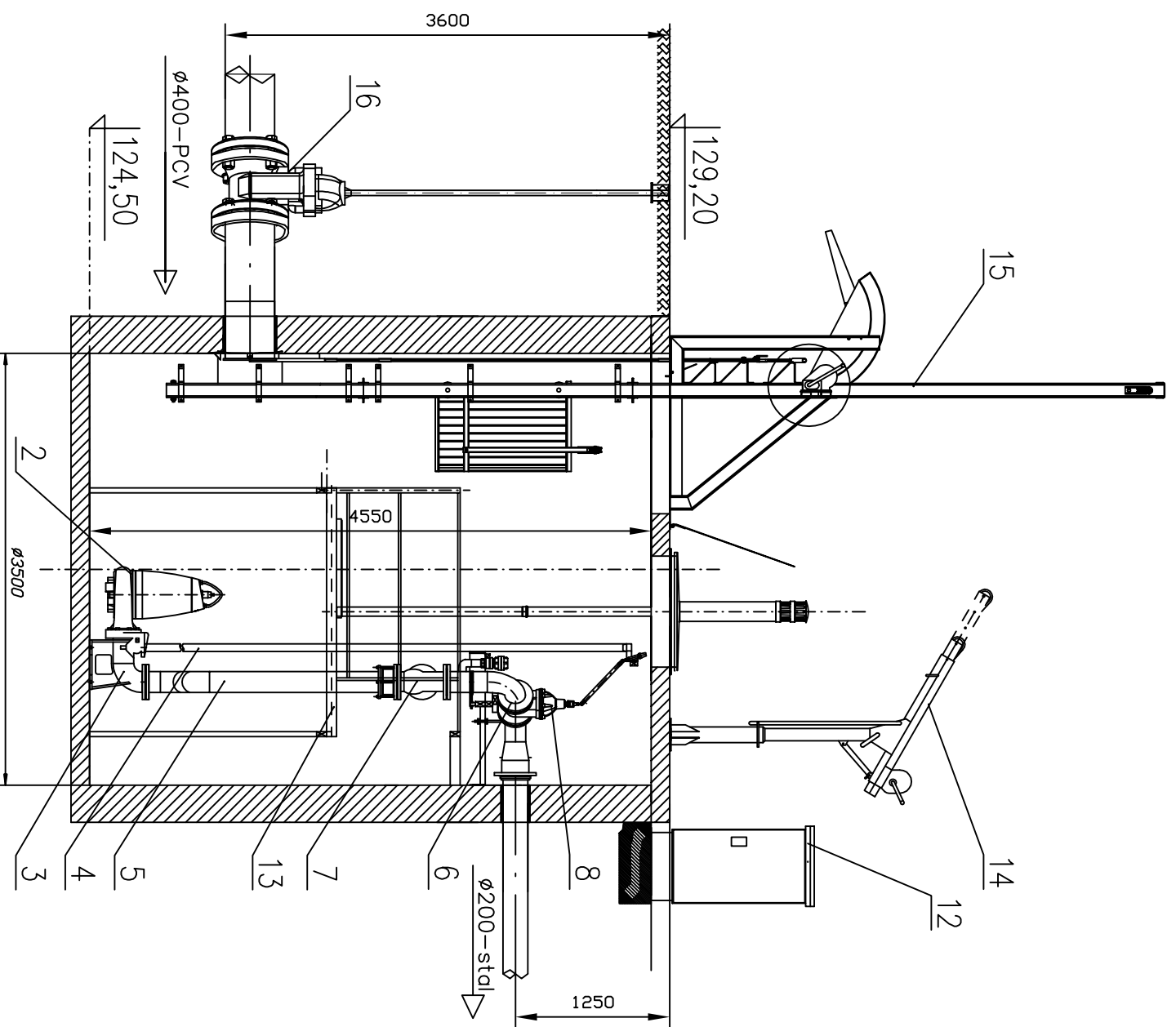
- a) Należy zamknąć dopływ ścieków na czas prac demontażowo/montażowych oraz wykonać tymczasowy rurociąg wraz z montażem pompy w studziencie przed przepompownią (o wydajności istn. pomp),
- b) Wszystkie roboty wykonać wg warunków technicznych wykonania i odbioru robót sanitarnych,
- c) Należy ściśle przestrzegać instrukcji montażu zalecanych przez producentów i dostawców materiałów.

Projektant
branży sanitarnej

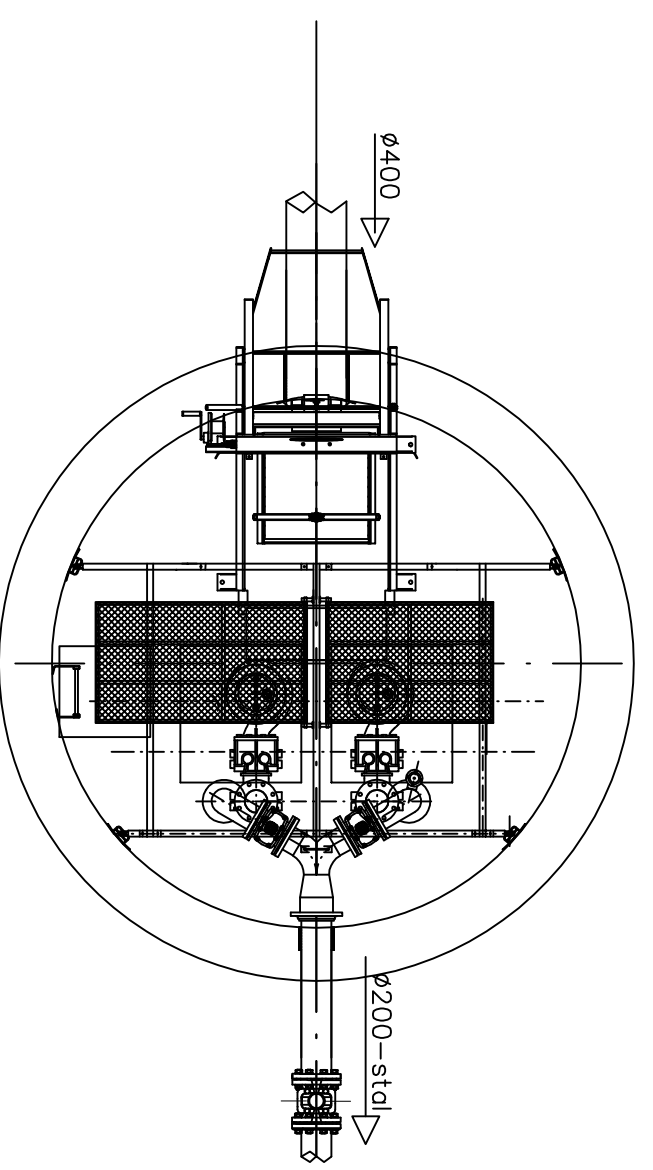
Maciej Dzikowski


upr. proj. w zakresie
sieci i instalacji
sanitarnych nr ew.
LOD/1487/POOS/10

B. CZĘŚĆ RYSUNKOWA DO PROJEKTU BRANŻY SANITARNEJ



| | | |
|----|--|------------------------|
| 16 | Zasuwko miękkouszczelniono kolnierzowa DN400 | 1 kpl. |
| 15 | Kratka koszowa z włazem | 1 kpl. |
| 14 | Żuraw obrotowy | 2 szt |
| 13 | Podest technologiczny | 1 kpl. |
| 12 | Scalca elektryczno zasilająco-słoneująca | 1 szt |
| 11 | Układ wentylacji now.-wym. ø160/75 | 1 kpl. |
| 10 | Drobina z podchwyceniem | 1 kpl. |
| 9 | Właz eksploatacyjny | 3 szt |
| 8 | Zasuwko miękkouszczelniono kolnierzowa | 2 szt |
| 7 | Zawór zwrotny kulowy DN150 | 2 szt |
| 6 | Tłójnik "ortowy" DN 150 | 1 szt |
| 5 | Plony tłoczne DN 150 | 2 szt |
| 4 | Prowadnice rurowe | 2 szt |
| 3 | Kolano stopowe | 2 szt |
| 2 | Pompy zatopialne | 2 szt+1szt. mozgazyjny |
| 1 | Obudowa pompowni | 1 kpl. |
| Lp | Nazwa elementu | Ilość |



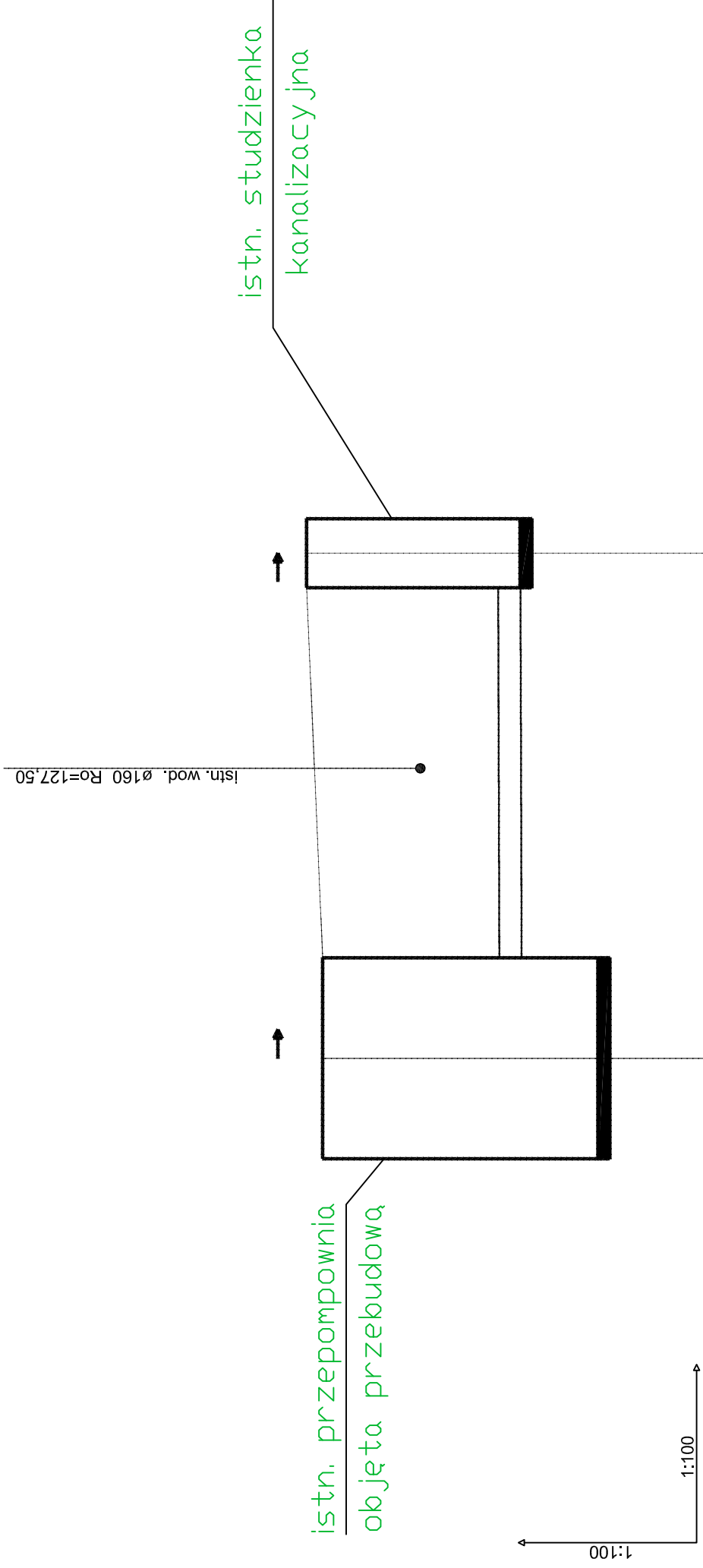

DYREKCJA INWESTYCJI W KUTCHNIE SP. z o.o.
 99-300 Kutno, ul. Wojska Polskiego 10a
 tel./fax: (024) 355 23 55 email: dkt@inw@wp.pl

NAZWA ZADANIA: Przedbudowa przepompowni ścieków na ul. Glinki w m. Bielsk
 dz. nr ew. 252/3, obręb ew. 0001 Bielsk

INWESTOR: **GINA BIELSK**
 09-230 Bielsk, Pl. Wolności 3A

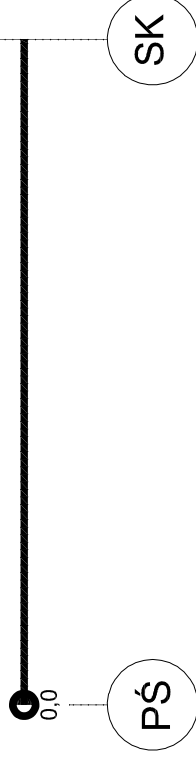
NAZWA RYSUNKU: **PRZEPOMPOWNI ŚCIEKÓW**
 SKALA: 1 : 50

PROJEKTANT: mgr inż. Maciej Dzikowski
PROJEKTANT: IMIĘ I NAZWISKO: **mgr inż. Maciej Dzikowski**
 ILOŚĆ STRON: 10
 ILOŚĆ STRON: 10
 ILOŚĆ STRON: 10
NR RYSUNKU: **S - 1**



Poziom porównawczy 120,00 m n.p.m.

| | | |
|------------------------------|---------------------------|--------|
| Rzędna terenu projektowanego | 129,20 | 129,48 |
| Rzędna terenu istniejącego | 129,20 | 129,48 |
| Rzędna dna kanału | 125,74 | 125,76 |
| Zagłębienie dna kanału [m] | 3,46 | 3,72 |
| Odległości [m] | | 8,80 |
| Średnice, materiał | PVC-U_SDR34_I 400x11,7 | |
| Długość trasy [m] | 0,00 | 8,80 |
| Spadek | 2,5 ‰ | |



DYREKCJA INWESTYCJI W KUTNIE Sp. z o.o.
99-300 Kutno, ul. Wojska Polskiego 10a

tel/fax: (024) 355 23 55 email: dikutno@wpp.pl

NAZWA ZADANIA:

Przebudowa przepompowni ścieków na ul. Glinki w m. Bielsk
dz. nr ew. 252/3, obręb ew. 0001 Bielsk

INWESTOR:

GMINA BIELSK
09-230 Bielsk, Pl. Wolności 3A

DATA:

marzec
2016r

NAZWA RYSUNKU:

PROFIL PODŁUŻNY KANALIZACJI SANITARNEJ

SKALA:

1 : 100

FUNKCJA:
PROJEKTANT

IMIĘ I NAZWISKO:

mgr inż. Maciej Dzikowski

UPRAWNIENIA:

LOD/1487/POOS/10
branża sanitarna

NR. RYSUNKU:

S - 2

III. PROJEKT BUDOWLANY BRANŻY BUDOWLANEJ

Część opisowa do projektu budowlanego branży budowlanej

Dla zamierzenia budowlanego pod nazwą: „Przebudowa przepompowni ścieków na ul. Glinki” zlokalizowanej w miejscowości Bielsk, na działce ewidencyjnej gruntu nr 252/3 (obręb 0001 Bielsk).

A. CZĘŚĆ OPISOWA

1. Podstawa opracowania

Niniejszy projekt budowlany sporządzony został w oparciu o:

- Zlecenie Inwestora – umowa z Gminą Bielsk z siedzibą w Bielsku Pl. Wolności 3a;
- Inwentaryzacja stanu istniejącego, pomiary własne;
- Wytyczne Inwestora;
- Mapę sytuacyjno-wysokościową do celów projektowych;
- Przepisy branżowe;
- Katalogi i normy branżowe.

2. Zakres opracowania

Niniejszy projekt swym zakresem obejmuje projekt wiaty stalowej (zadaszenie kraty kosztowej) oraz utwardzenie terenu przy pompowni z kostki betonowej w ramach inwestycji - przebudowy przepompowni ścieków na ul. Glinki w miejscowości Bielsk.

3. Wiaty stalowa

Lokalizacja wiaty zgodnie z projektem zagospodarowania.

Wiatę wykonać zgodnie z rysunkami od K-1 do K-8.

Konstrukcję wiaty stanowi układ dwóch ram stalowych połączonych belkami stalowymi, na których oparte są płatwie stalowe.

Zaprojektowano stopy pod słupy stalowe – 0,70x0,70m, żelbetowe z betonu C16/20 zbrojone stalą B500SP. W stopach zakotwione są marki stalowe 300x300 gr. 12mm ze stali St3SX, do których przyspawane będą podstawy słupów stalowych. Izolacja pionowa fundamentów 2x z lepiku na zimno.

Grubość warstwy chudego betonu pod stopami - 10 cm. W sytuacji wystąpienia wody gruntowej w poziomie posadowienia należy przewidzieć odwodnienie wykopu na czas robót.

Ramy stalowe zaprojektowano ze stali St3SX o węzłach sztywnych, ustawione na stopach fundamentowych. Rama składa się ze słupów stalowych I140, sztywno połączonych z rygłem ramy (I160). Ramy są rozstawione w odległości 3,5m i połączone ze sobą belkami stalowymi I140.

Płatwie dachowe oraz ścienne - stalowe RP 120x60x3 ułożone na belkach stalowych.

Pokrycie dachu z blach trapezowej T55 stalowej powlekanej gr. 0,75mm. Blacha mocowana do płatwi wkretami samoborującymi (z podkładką kauczukową) M6 co druga fala.

Lekka obudowa ściany wiaty – zaprojektowano całkowitą obudowę z blachy trapezowej T18 stalowej powlekanej gr. 0,55mm. Blacha mocowana do rygli ściennych RP 120x60x3 wkrętami samoborującymi M6. Wysokość zabudowy – 4,15 do 4,35m.

Konstrukcję stalową należy zabezpieczyć przeciwkorozyjnie poprzez oczyszczenie z rdzy do III-go stopnia czystości i pomalować dwukrotnie farbą miniową 60% oraz dwukrotnie farbą ftalową ogólnego stosowania.

4. Utwardzenie terenu

Projektuje się utwardzenie terenu z kostki betonowej gr. 8 cm na podbudowie z kruszywa łamanego gr. 15 cm, ułożonego na warstwie odsączającej z piasku gr. 10 cm;

Krawężniki o wym. 15x30 cm posadowione na ławie z betonu B 20;

Odwodnienie powierzchniowe ze spadkiem w kierunku terenów zielonych;

Plantowanie terenu w obrębie działki ziemią urodzajną pozyskaną z usunięcia humusu;

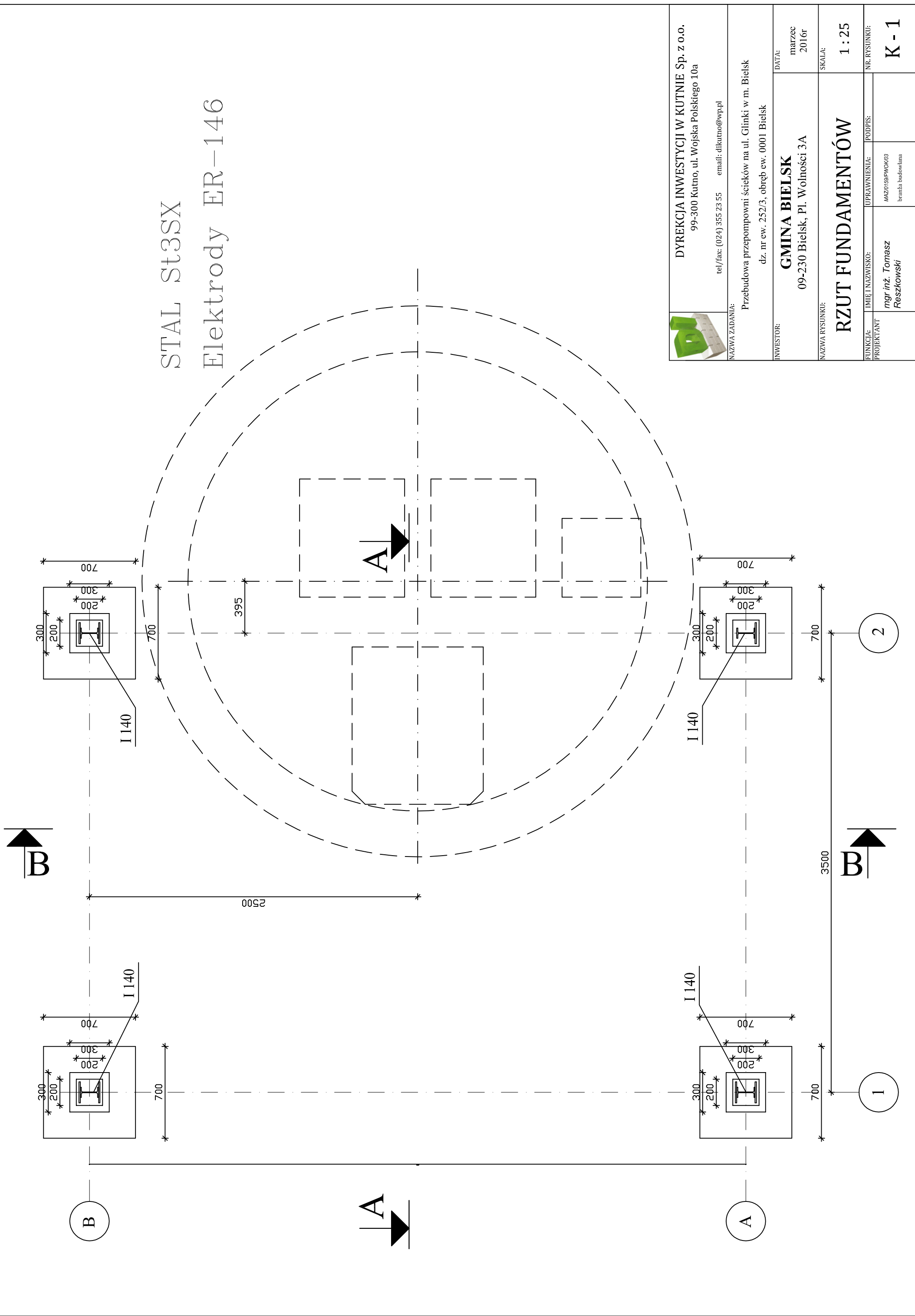
Obsianie trawą plantowanego terenu.


Projektant
branży konstrukcyjno-
budowlanej

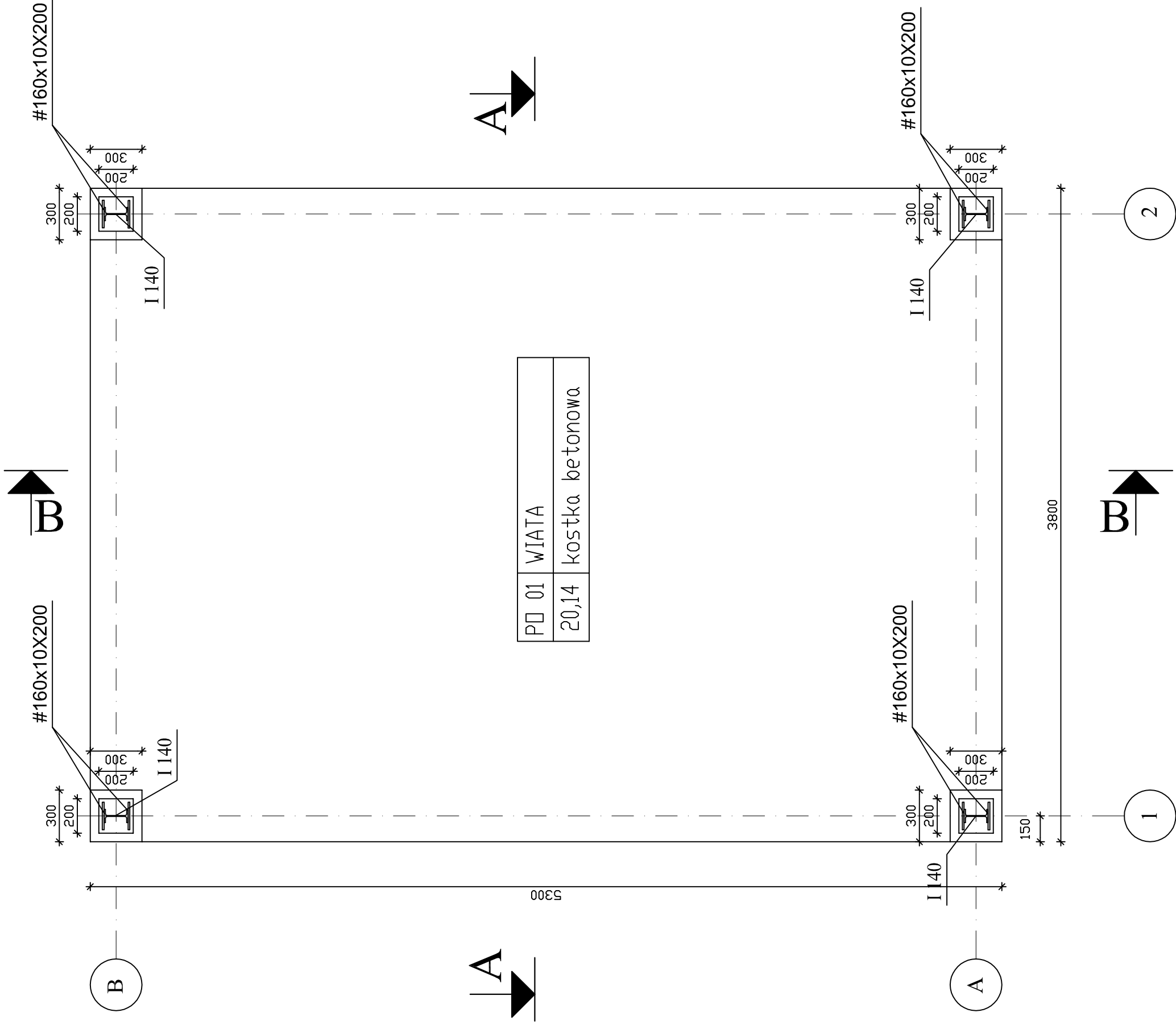
Tomasz Reszkowski

konstrukcyjno
budowlanej nr ew.
MAZ/0159/PWOK/03

B. CZĘŚĆ RYSUNKOWA DO PROJEKTU BRANŻY BUDOWLANEJ



| | | | |
|---|--|--|------------------------------|
|  | | DYREKCJA INWESTYCJI W KUTNIE Sp. z o.o. 99-300 Kutno, ul. Wojska Polskiego 10a tel/fax: (024) 355 23 55 email: dikutno@wp.pl | |
| | | Przebudowa przepompowni ścieków na ul. Glinki w m. Bielsk dz. nr ew. 252/3, obręb ew. 0001 Bielsk | |
| NAZWA ZADANIA: | | DATA: | |
| INWESTOR: | | marzec 2016r | |
| NAZWA RYSUNKU: | | SKALA: | |
| RZUT FUNDAMENTÓW | | 1 : 25 | |
| FUNKCJA: PROJEKTANT | IMIĘ I NAZWISKO: mgr inż. Tomasz Reszkowski | UPRAWNIENIA: MAZ0159/PWOK/03 biuro budowlana | NR. RYSUNKU: K - 1 |



STAL St3SX

Elektrody ER-146



DYREKCJA INWESTYCJI W KUTNIE Sp. z o.o.
 99-300 Kutno, ul. Wojska Polskiego 10a
 tel./fax: (024) 355 23 55 email: dikutno@wp.pl

NAZWA ZADANIA: Przebudowa przepompowni ścieków na ul. Glinki w m. Bielsk dz. nr ew. 252/3, obręb ew. 0001 Bielsk

INWESTOR: **GMINA BIELSK**
 09-230 Bielsk, Pl. Wolności 3A

NAZWA RYSUNKU: **RZUT PRZYZIEMIA**

FUNKCJA: PROJEKTANT
 mgr inż. Tomasz Reszkowski

UPRAWNIENIA: MAZ0159/PWOK/03
 branża budowlana

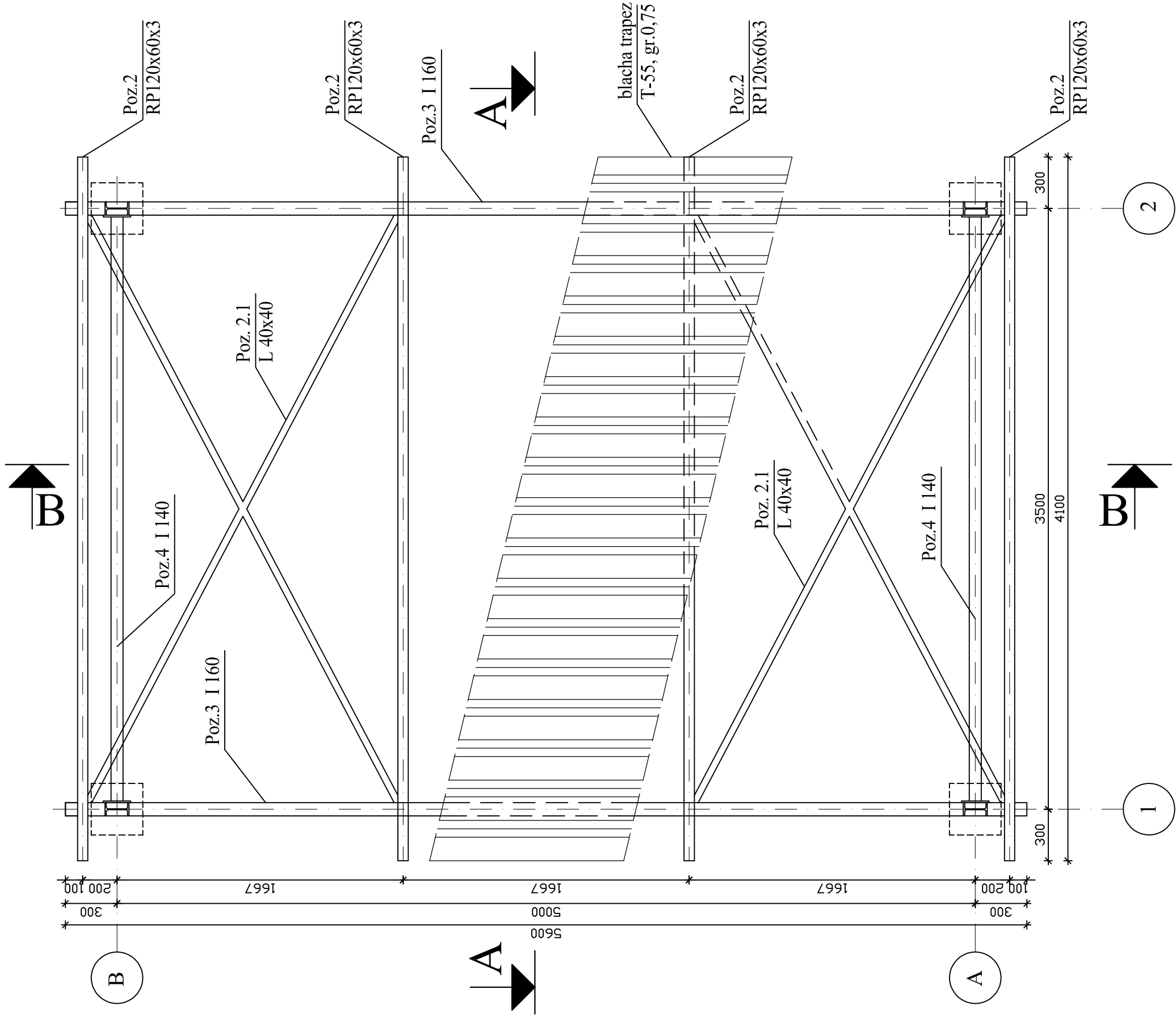
DATA: marzec 2016r

SKALA: 1 : 25

NR. RYSUNKU: K - 2

STAL St3SX

Elektrody ER-146



DYREKCJA INWESTYCJI W KUTNIE Sp. z o.o.
 99-300 Kutno, ul. Wojska Polskiego 10a
 tel/fax: (024) 355 23 55 email: dikutno@wp.pl

NAZWA ZADANIA: Przebudowa przepompowni ścieków na ul. Glinki w m. Bielsk
 dz. nr ew. 252/3, obręb ew. 0001 Bielsk

INWESTOR: **GMINA BIELSK**
 09-230 Bielsk, Pl. Wolności 3A

DATA: marzec 2016r
SKALA: 1 : 25

NR. RYSUNKU: K - 3
PROJEKTANT: mgr inż. Tomasz Reszkowski
UPRAWNIENIA: MAZ0159/PWOK/03
 branża budowlana

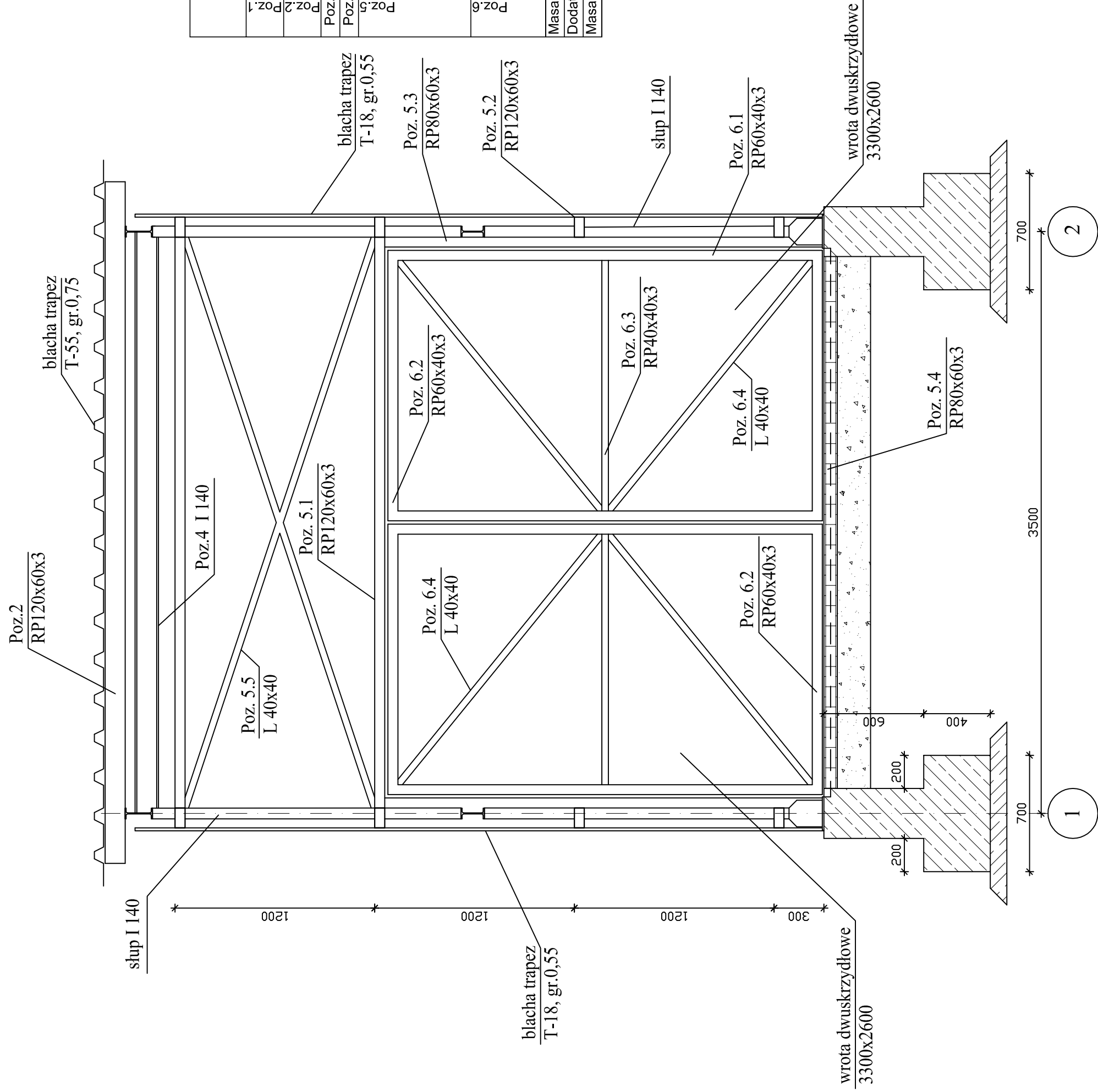
RZUT KONSTRUKCJI DACHU

STAL St3SX

Elektrody ER-146

WYKAZ STALI KSZTAŁTOWEJ

| NR | Ilość szt. | Długość 1 elem. mm | MASA | |
|-----------------------------|---------------|--------------------------|---------------|-------------|
| | | | jedn. /kg/mb/ | 1 szt. /kg/ |
| Poz. 1 | 2 | 4130 | 14,37 | 59,35 |
| | 2 | 4340 | 14,37 | 62,37 |
| Poz. 2 | 4 | 4100 | 8,01 | 32,84 |
| | 4 | 3870 | 1,85 | 7,16 |
| Poz. 3 | 2 | 5600 | 17,90 | 100,24 |
| Poz. 4 | 2 | 3500 | 14,37 | 50,30 |
| Poz. 5 | 6 | 3675 | 8,01 | 29,44 |
| | 8 | 5240 | 8,01 | 41,97 |
| Poz. 6 | 2 | 2630 | 6,13 | 16,12 |
| | 1 | 3300 | 6,13 | 20,23 |
| Poz. 7 | 4 | 3620 | 1,85 | 6,70 |
| | 4 | 5000 | 1,85 | 9,25 |
| Poz. 8 | 4 | 2610 | 4,25 | 11,09 |
| | 4 | 1630 | 4,25 | 6,93 |
| Poz. 9 | 2 | 1510 | 3,16 | 4,77 |
| | 4 | 1950 | 1,85 | 3,61 |
| Masa razem [kg] | | | | 1429,23 |
| Dodatek na spoiny 1,8% [kg] | | | | 25,73 |
| Masa łączna [kg] | | | | 1454,96 |



DYREKCJA INWESTYCJI W KUTNIE Sp. z o.o.
99-300 Kutno, ul. Wojska Polskiego 10a

tel/fax: (024) 355 23 55 email: dikutno@wp.pl

NAZWA ZADANIA:

Przebudowa przepompowni ścieków na ul. Glimki w m. Bielsk
dz. nr ew. 252/3, obręb ew. 0001 Bielsk

INWESTOR:

GMINA BIELSK
09-230 Bielsk, Pl. Wolności 3A

DATA:

marzec
2016r

NAZWA RYSUNKU:

PRZEKRÓJ A-A

SKALA:

1 : 25

FUNKCJA:

PROJEKTANT

mgr inż. Tomasz
Reszkowski

UPRAWNIENIA:

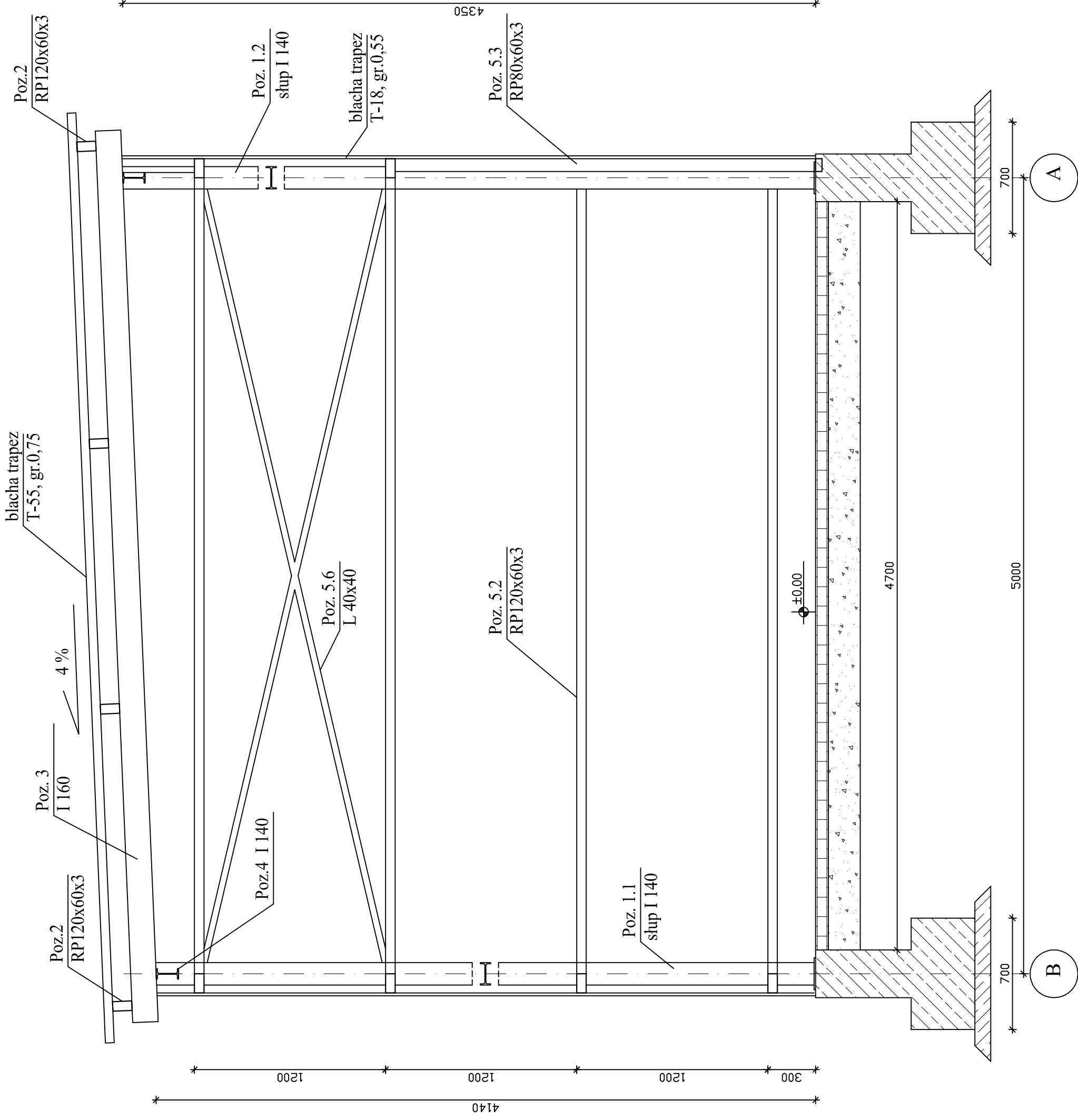
MAZ0159/PWOK/03
branża budowlana

NR. RYSUNKU:

K - 4

2

1



STAL St3SX

Elektrody ER-146



DYREKCJA INWESTYCJI W KUTNIE Sp. z o.o.
 99-300 Kutno, ul. Wojska Polskiego 10a
 tel/fax: (024) 355 23 55 email: dikutno@wp.pl

NAZWA ZADANIA: Przebudowa przepompowni ścieków na ul. Glinki w m. Bielsk dz. nr ew. 252/3, obręb ew. 0001 Bielsk

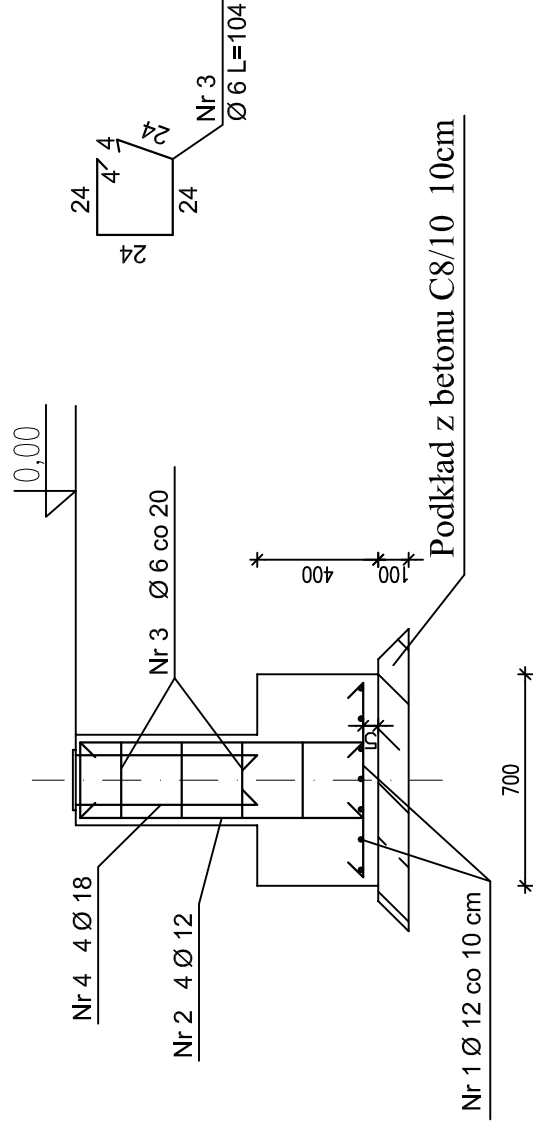
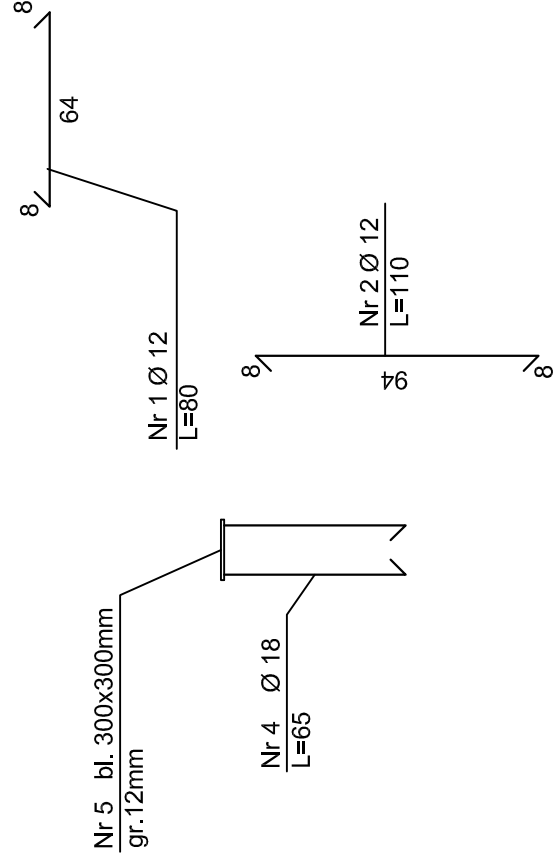
INWESTOR: **GMINA BIELSK**
 09-230 Bielsk, Pl. Wolności 3A

NAZWA RYSUNKU: **PRZEKRÓJ B-B**

DATA: marzec 2016r

SKALA: 1 : 25

| | | | |
|------------------------|--|---|-----------------------|
| FUNKCJA: PROJEKTANT | IMIĘ I NAZWISKO: mgr inż. Tomasz Reszkowski | UPRAWNIENIA: MAZ0159/PWOK/03 branża budowlana | NR. RYSUNKU: K - 5 |
|------------------------|--|---|-----------------------|



WYKAZ STALI ZBROJENIOWEJ

| Nr pręta szt. | Średnica mm | Długość cm | Liczba w 1 elem. szt. | Liczba ogółem szt. | Długość łączna Ø 6mm | Długość łączna Ø 12mm | Długość łączna Ø 18mm |
|-------------------------|---------------------|------------|-----------------------|--------------------|----------------------|-----------------------|-----------------------|
| 1 | 12 | 120 | 14 | 56 | | 6720 | |
| 2 | 12 | 110 | 4 | 16 | | 1760 | |
| 3 | 6 | 104 | 5 | 20 | 2080 | | |
| 4 | 18 | 65 | 4 | 16 | | | 1040 |
| Długość ogółem [m] | | | | | 20,80 | 84,80 | 10,40 |
| Masa jednostkowa [kg/m] | | | | | 0,222 | 0,888 | 1,99 |
| Masa [kg] | | | | | 4,62 | 75,30 | 20,70 |
| 5 | bl. 300x300, gr. 12 | | | 1 | 4 | 33,91kg | |



DYREKCJA INWESTYCJI W KUTNIE Sp. z o.o.
99-300 Kutno, ul. Wojska Polskiego 10a

tel/fax: (024) 355 23 55 email: dikutno@wp.pl

NAZWA ZADANIA:

Przebudowa przepompowni ścieków na ul. Glinki w m. Bielsk
dz. nr ew. 252/3, obręb ew. 0001 Bielsk

INWESTOR:

GMINA BIELSK
09-230 Bielsk, Pl. Wolności 3A

DATA:

marzec
2016r

NAZWA RYSUNKU:

STOPA FUNDAMENTOWA

SKALA:

1 : 25

FUNKCJA:

PROJEKTANT

IMIĘ I NAZWISKO:

mgr inż. Tomasz
Reszkowski

UPRAWNIENIA:

MAZ0159/PWOK/03
branża budowlana

NR. RYSUNKU:

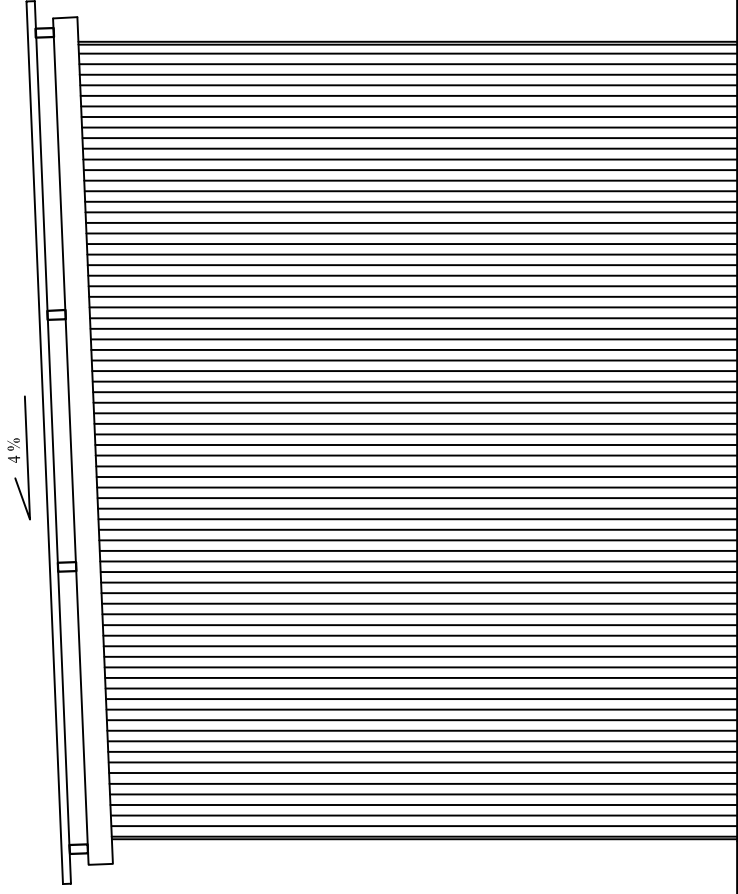
K - 6

BETON C 16/20
STAL B500SP

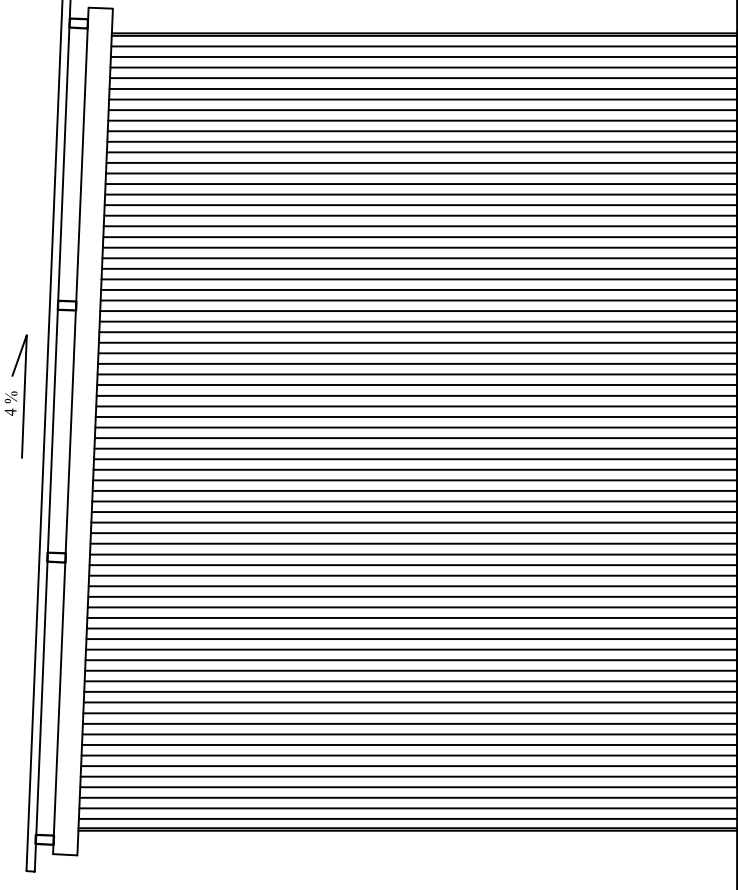
Isolacja – 2xlepek na zimno

WYKONAĆ – szt. 4

ELEWACJA PÓŁNOCNA



ELEWACJA POŁUDNIOWA



DYREKCJA INWESTYCJI W KUTNIE Sp. z o.o.
99-300 Kutno, ul. Wojska Polskiego 10a

tel/fax: (024) 355 23 55 email: dikutno@wp.pl

NAZWA ZADANIA:

Przebudowa przepompowni ścieków na ul. Glinki w m. Bielsk
dz. nr ew. 252/3, obręb ew. 0001 Bielsk

INWESTOR:
GMINA BIELSK
09-230 Bielsk, Pl. Wolności 3A

DATA:
marzec
2016r

NAZWA RYSUNKU:

ELEWACJA PÓŁNOCNA I POŁUDNIOWA

SKALA:

1 : 50

FUNKCJA:
PROJEKTANT

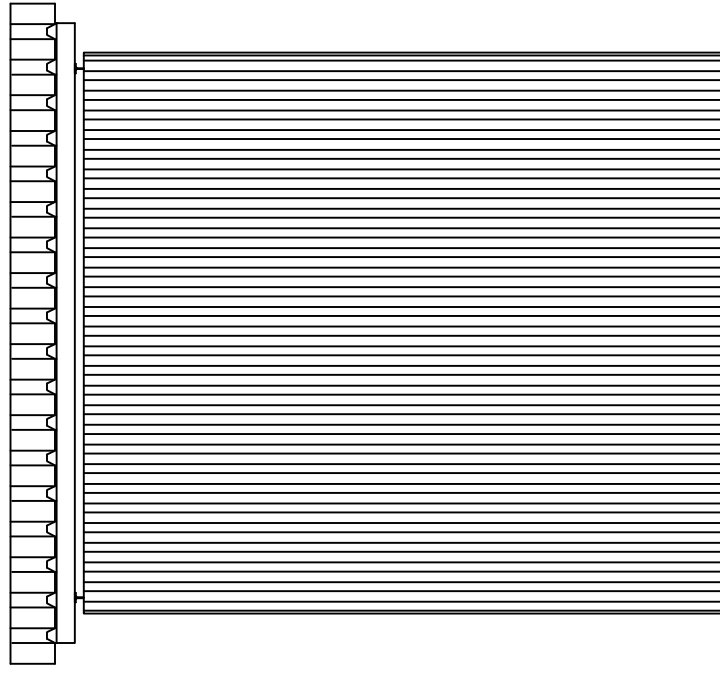
IMIĘ I NAZWISKO:
mgr inż. Tomasz
Reszkowski

UPRAWNIENIA:
MAZ01/59/PWOK/03
biuro budowlana

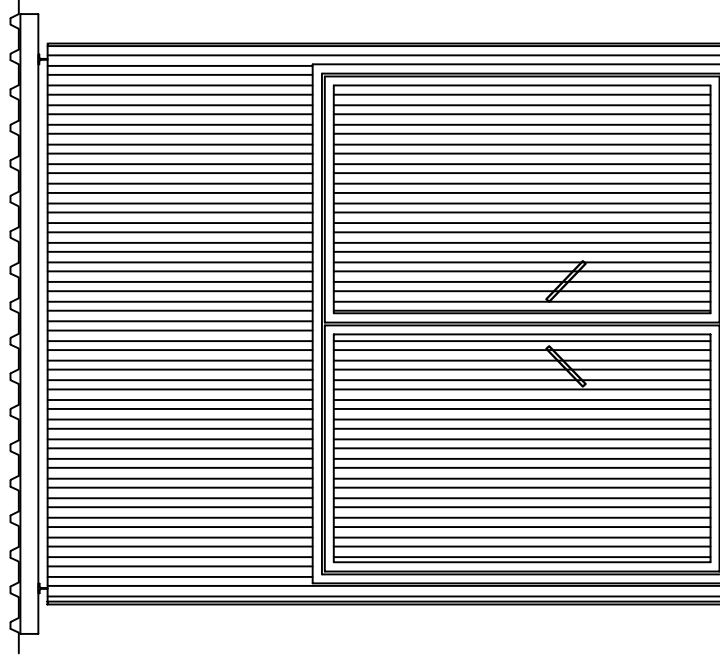
PODPIS:

NR. RYSUNKU:
K - 7

ELEWACJA WSCHODNIA



ELEWACJA ZACHODNIA



DYREKCJA INWESTYCJI W KUTNIE Sp. z o.o.
99-300 Kutno, ul. Wojska Polskiego 10a

tel/fax: (024) 355 23 55 email: dikutno@wp.pl

NAZWA ZADANIA:

Przebudowa przepompowni ścieków na ul. Glinki w m. Bielsk
dz. nr ew. 252/3, obręb ew. 0001 Bielsk

INWESTOR:

GMINA BIELSK
09-230 Bielsk, Pl. Wolności 3A

NAZWA RYSUNKU:

ELEWACJA WSCHODNIA I ZACHODNIA

DATA:

marzec
2016r

SKALA:

1 : 50

FUNKCJA:

PROJEKTANT

IMIĘ I NAZWISKO:

*mgr inż. Tomasz
Reszkowski*

UPRAWNIENIA:

MAZ0159/PWOK/03
biurolub budowlana

PODPIS:

NR. RYSUNKU:

K - 8

IV. PROJEKT BUDOWLANY BRANŻY ELEKTRYCZNEJ

Część opisowa do projektu budowlanego branży elektrycznej

Dla zamierzenia budowlanego pod nazwą: „Przebudowa przepompowni ścieków na ul. Glinki” zlokalizowanej w miejscowości Bielsk, na działce ewidencyjnej gruntu nr 252/3 (obręb 0001 Bielsk).

A. CZĘŚĆ OPISOWA INSTALACJI ELEKTRYCZNEJ

1.1. Lokalizacja przepompowni ścieków.

Projektowana przepompownia ścieków zlokalizowana zostanie na działce nr 252/3 przy ul. Glinki w miejscowości Bielsk w miejscu istniejącej przepompowni.

1.2. Ogólna charakterystyka przepompowni ścieków z szafką sterowniczą.

Przepompownia ścieków wykonana będzie jako budowla podziemna prefabrykowana. Wewnątrz przepompowni zainstalowane będą dwa zestawy (podstawowy + rezerwowo) pomp ściekowych z silnikami elektrycznymi 3-fazowymi. Każda z pompa będzie miała po 7,5kW. Pracować będzie jedna pompa, druga stanowi rezerwę. Zestawy pompowe dostarczane są fabrycznie z szafką sterowniczą

i kablami zasilającymi i sterowniczymi. Kable wyprowadzone będą z szafki sterowniczej przepompowni do komory zbiornika przepompowni. Kable te należy układać w rurze ochronnej pomiędzy szafką sterowniczą a zbiornikiem przepompowni.

1.3. Układ zasilania sieciowej przepompowni ścieków.

Do zasilania przepompowni ścieków wykorzystać należy istniejącą linię kablową wykonaną kablem ziemnym YAKY 4x120mm². Zasilanie realizowane jest z rozdzielni głównej budynku socjalno-technicznego oczyszczalni ścieków. Kabel wprowadzony jest do żeliwnej skrzynki bezpiecznikowej z której obecnie zasilana jest szafa sterownicza istniejącej przepompowni. Projektowaną szafkę SPZ należy zamontować w miejscu istniejącej skrzynki żeliwnej. W szafce SPZ znajdować się będzie zabezpieczenie główne pompowni oraz zabezpieczenia obwodów wiaty. Szafę zasilającą – sterującą pracą przepompowni zainstalować obok szafki SPZ. Zasilanie szafy sterowniczej pompowni wykonać kablem YKY 5x10mm². Z szafki sterowniczej wyprowadzić kable do zasilania (w rurze ochronnej) pomp i czujników poziomów w zbiorniku przepompowni. Równoległe z kablem zasilającym z pomieszczenia dyspozytorskiej oczyszczalni ścieków do pompowni ułożony jest kabel sygnalizacyjny YKSY 14x1,5mm². Starą skrzynkę sygnalizacyjną informującą o stanach pracy przepompowni należy zdemontować. W jej miejsce wstawić nową obudowę wyposażoną w optyczną sygnalizację diodową: pracy pomp P1 i P2, poziomu ścieków MIN i MAX, alarmu zbyt wysokiego poziomu ścieków, alarmu otwarcia włazu przepompowni.

1.4. Szafka sterownicza przepompowni ścieków.

Szafka sterownicza przepompowni ścieków jest dostarczona przez producenta razem z całą technologią przepompowni. Kable sterownicze do zasilania pomp i czujników poziomów są na wyposażeniu fabrycznym o długości 15m. Skrzynka sterownicza łączy w sobie funkcje zabezpieczenia, sterowania i sygnalizacji stanu pracy pomp zatapialnych. Jako opcje dodatkową należy zastosować system powiadamiania o awaryjnych stanach pracy i ograniczonego sterowania pracą przepompowni z zastosowaniem modułu GSM zabudowanego w skrzynce sterowniczej przy wykorzystaniu sieci telefonii komórkowej. Stosować należy wyłącznie skrzynki fabryczne przewidziane przez producenta w wykonaniu zewnętrznym IP 55.

Szafka sterownicza powinna być wyposażona w:

- Wyłącznik różnicowo-prądowy.
- Gniazdo 1 fazowe naściennie bryzgoszczelne 230V AC 10A wraz z zabezpieczeniem nadprądowym.
- Lampa na napięcie 24V AC (do oświetlenie komory suchej włączanie w sposób ręczny).
- Rozruch pomp układ łagodnego rozruchu.
- Gniazdo 24V AC.
- Czujnik kontroli zaniku faz (blokada przepompowni w przypadku zaniku faz).
- Zabezpieczenie przed przepięciem.
- Zasilanie pomp trójfazowych wraz z wyłącznikiem silnikowym.
- Transformator 230V AC/ 24V AC.
- Wyłącznik krańcowy.
- Czujnik obecności wody w komorze.
- Wyłączniki nadprądowe.
- Wyłącznik główny.
- Grzałka wraz z termostatem.
- Amperomierze.
- Woltomierz.
- Sterownik wraz panelem operatorskim.
- Oświetlenie wnętrza szafy sterującej.
- Gniazdo do podłączenia agregatu prądotwórczego.
- Powiadomienie antywłamaniowe.
- zaprogramowany moduł telemetryczny MT-101, ze specjalizowanym firmware, sterujący pracą przepompowni ścieków oraz realizujący zadanie dwukierunkowej transmisji danych w trybie on-line z wykorzystaniem technologii GPRS. Technologia GPRS zapewnia utrzymanie

ciągłej wymiany danych pomiędzy monitorowaną przepompownią a systemem wizualizacji i sterowania zainstalowanym w dyspozytorni.

- zasilacz 230V AC<->24V DC/1.25A do zasilania modułu telemetrycznego MT-101 oraz akumulator 12V/1.2Ah do podtrzymania pracy modułu w przypadku braku zasilania podstawowego.

1.5. Automatyka zabezpieczająco-sterująca.

Sterowanie pracą przepompowni odbywa się przy pomocy sterowników-programowalnych układów elektronicznych, umożliwiających realizację żądanego algorytmu pracy. Instalacja elektryczna jest wyposażona w zespoły, które zapewniają prawidłową oraz bezpieczną pracę zainstalowanych urządzeń. Przepompownie pracują w automatycznym trybie zdalnego nadzoru. Każda przepompownia jest wyposażona w indywidualnie dobrane zespoły sterownicze. Sterowanie pozwala optymalnie wykorzystać właściwości przepompowni, zapewnia niezawodną pracę oraz ogranicza zużycie urządzeń. Systemy sterowania posiadają budowę modułową i w miarę postępu technicznego mogą być unowocześniane. Systemy sterowania posiadają wymagania obowiązujących przepisów. Instalowane elementy można integrować z innymi systemami. Dzięki zastosowaniu modułu telemetrycznego istnieje możliwość zdalnego nadzoru oraz konfigurowania podstawowych parametrów pracy sterownika przepompowni z poziomu stacji dyspozytorskiej z wykorzystaniem technologii GPRS.

1.6. Instalacja elektryczna we wiacie.

Oświetlenie wiaty zaprojektowano oprawami fluorescencyjnymi przemysłowymi o stopniu ochrony IP65 na świetlówki liniowe T8 2x36W. Nad drzwiami wiaty zamontować naświetlacz ze źródłem światła LED 20W. Instalację oświetlenia wykonać przewodem YDY 3x1,5mm². Pod wiatą przewidziano zamontowanie gniazda elektrycznego 230V. Instalacje gniazda wykonać przewodem YDY 3x2,5mm². Wszystkie przewody prowadzić w rurkach elektroinstalacyjnych mocowanych do elementów konstrukcyjnych wiaty. Zasilanie obwodu oświetleniowego i gniazd wtykowych wykonać z szafy zasilająco-sterującej przepompowni SPZ.

1.7. Ochrona przeciwporażeniowa.

Istniejąca sieć zasilająca pracuje w układzie TN-C. Instalację odbiorczą pompowni wykonać w układzie TN-S. Rozdziału przewody PEN na przewód ochronny PE i neutralny N dokonać w szafie SPZ. Dla zapewnienia dostatecznie skutecznej ochrony przeciwporażeniowej w instalacji zastosowano wyłączniki różnicowo-prądowe przeciwporażeniowe. Dodatkowo zastosowano

obudowy izolacyjne szafek elektrycznych. Silniki pomp ściekowych zabezpieczone są przeciwzwarcio i termicznie przez producenta szafki sterowniczej.

1.8. Ochrona przepięciowa.

W instalacji elektrycznej pompowni ścieków będzie zastosowana ochrona przeciwprzepięciowa zapobiegająca przeniesieniu się na instalację wewnętrzną wysokiego potencjału spowodowanego wyładowaniem atmosferycznym lub przepięciami łączeniowymi. Przewiduje się zainstalowanie w szafie sterowniczej przepompowni odgromnika przepięciowego kl. C.

1.9. Uziemienia.

Przy przepompowni wykonać uziom prętowy do którego należy podłączyć urządzenia technologiczne w zbiorniku, metalową konstrukcję wiaty oraz przewód ochronny PE w rozdzielniach elektrycznych. Oporność uziemienia nie powinna przekraczać 10Ω .

1.10. Uwagi końcowe.

1. Całość robót elektrycznych należy wykonać zgodnie z niniejszym projektem oraz obowiązującymi przepisami PBUE, BHP i normami PN/E w tym zakresie. Wszystkie prace winna wykonać osoba lub przedsiębiorstwo posiadające odpowiednie uprawnienia i kwalifikacje do prowadzenia robót w zakresie elektrycznym.
2. Wszystkie stosowane urządzenia elektryczne powinny posiadać świadectwa dopuszczenia do stosowania (atesty).
3. Wszelkie zmiany i odstępstwa od niniejszego projektu w trakcie wykonawstwa, należy uzgodnić z Inwestorem, Kierownikiem Budowy robót elektrycznych i Projektantem. Zmiany i odstępstwa od projektu powinny być odnotowane odpowiednim wpisem w Dzienniku Budowy.
4. Po zakończeniu robót elektrycznych należy sporządzić Projekt Powykonawczy z naniesionymi zmianami, który razem z Dziennikiem Budowy i Protokółami Pomiarów należy przekazać Inwestorowi lub Użytkownikowi obiektu.

Projektant
branży elektrycznej

Wiesław Głodek

upr. proj. w zakresie
sieci i instalacji
elektrycznych
nr ewid. 109/90

B. CZĘŚĆ RYSUNKOWA DO PROJEKTU BRANŻY ELEKTRYCZNEJ

Mapa do celów projektowych

arkusz mapy 252.3*4.2.13

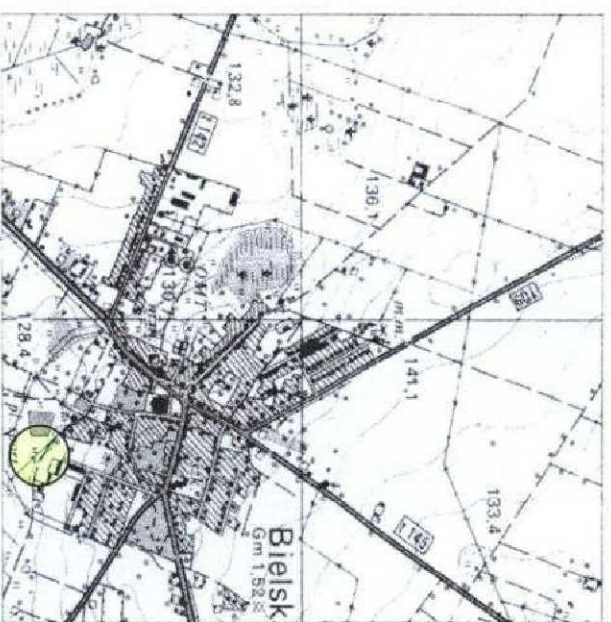
| | |
|--|------------------|
| Oznaczenie zgłoszenia pracy geodezyjnej | 6640.153.2016 |
| Jednostka ewidencyjna | 141901_2 |
| Obręb ewidencyjny | BIELSK |
| Skala mapy | 1:500 |
| Nazwa układu współrzędnych | 1965 strefa 2 |
| Nazwa układu płaskich wysokości | Kronsztaedt |
| Oznaczenie granic obszaru który był przedmiotem aktualizacji | Linia przerywana |
| Oznaczenie i informacje o służebnościach gruntowych mających wpływ na zagospodarowanie gruntów, zlokalizowanych w granicach projektowanej inwestycji | Nie stwierdzono |

USŁUGI GEODEZYJNE

Robert Bielski
09-400 Plock, ul. Koszobudzkiego 5 m 93
NIP 774 313 44 63 Regon 146218272
tel. (24) 293 01 14, kom. 883 206 200

GEODETA PRAWNICZKA

Apr 11525
Jerzy Młodarski
Imię i nazwisko nr uprawnień
data i podpis



Szkiec orientacyjny 1:25000

Nie wyklucza się istnienia w terenie urządzeń podziemnych nie pokazanych na mapie, które nie zostały odnalezione podczas wykonywania inwentaryzacji geodezyjnej lub które nie zostały zgłoszone do inwentaryzacji przed zasypaniem.

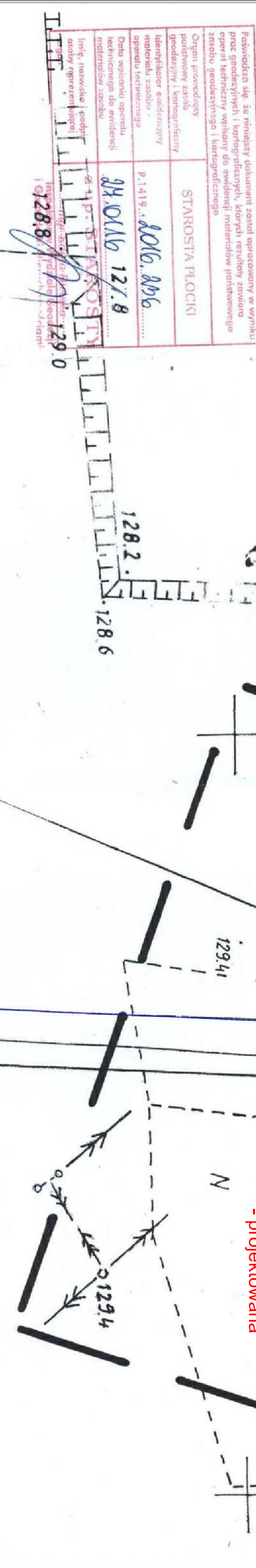
Pracownica nie jest niniejszym dokumentem zastępowany w wyniku prac geodezyjnych i kartograficznych, których rezultaty zawiera operat techniczny wystawiony do ewidencji metrycznej państwowego zasobu geodezyjnego i kartograficznego

Organ prowadzący podziemny i powierzchniowy inwentaryzacji geodezyjnej i kartograficznej
Identyfikator ewidencyjny metrycznej zasobu - operatu technicznego
P.1419... 2016. 2016

Data wydania operatu technicznego do ewidencji metrycznej zasobu
2016. 12.7.8

Imię, nazwisko i podpis osoby reprezentującej
2016. 12.9.0

Imię, nazwisko i podpis
2016. 12.9.0



LEGENDA

- A-B-C-D - zakres opracowania, granica dz. 252/3
- przewody kanalizacyjne (do przebudowy)
- OBIEKT ISTNIEJĄCY:
1. przepompownia ścieków (do przebudowy)
- OBIEKT PROJEKTOWANY:
2. wiala nad kładką koszarową
- PROJEKTOWANE DROGI
utwardzenie terenu kostka brukowa gr. 8 cm
- Istniejące ogrodzenie terenu

DYREKCJA INWESTYCJI W KUTNIE Sp. z o.o.
99-300 Kutno, ul. Wojska Polskiego 10a
tel./fax: (024) 355 23 55 email: diktuno@wpj.pl www: diktuno.pwj.pl

Przebudowa przepompowni ścieków na ul. Ghinki w m. Bielsk
dz. nr ew. 252/3, obręb ew. 0001 Bielsk

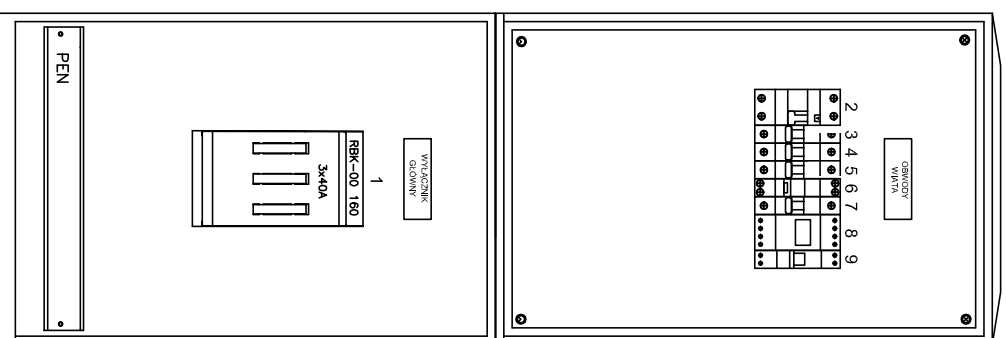
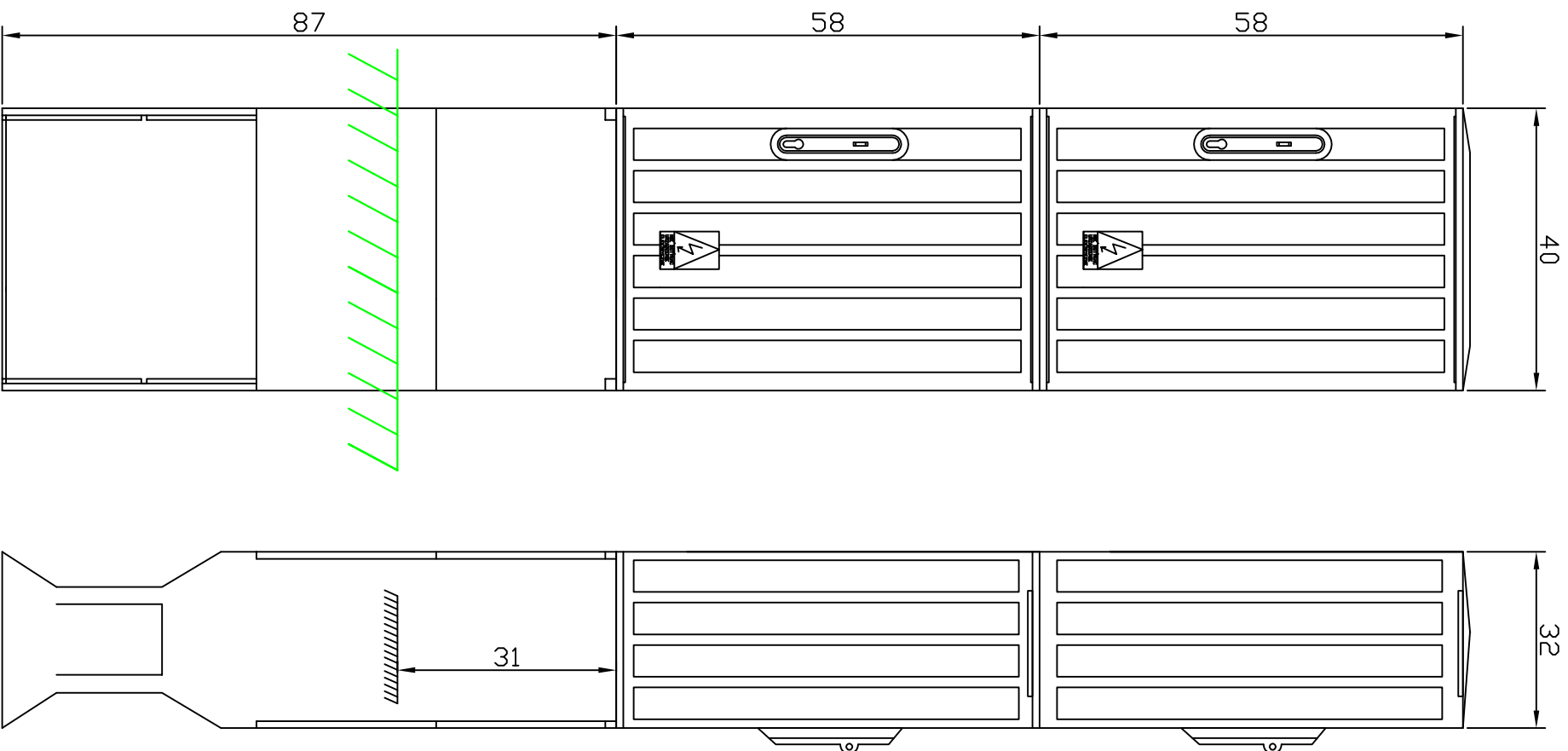
INWESTOR:
GINA BIELSK
09-230 Bielsk, Pl. Wolności 3A

INWESTOR:
Plan sytuacyjny - lokalizacja

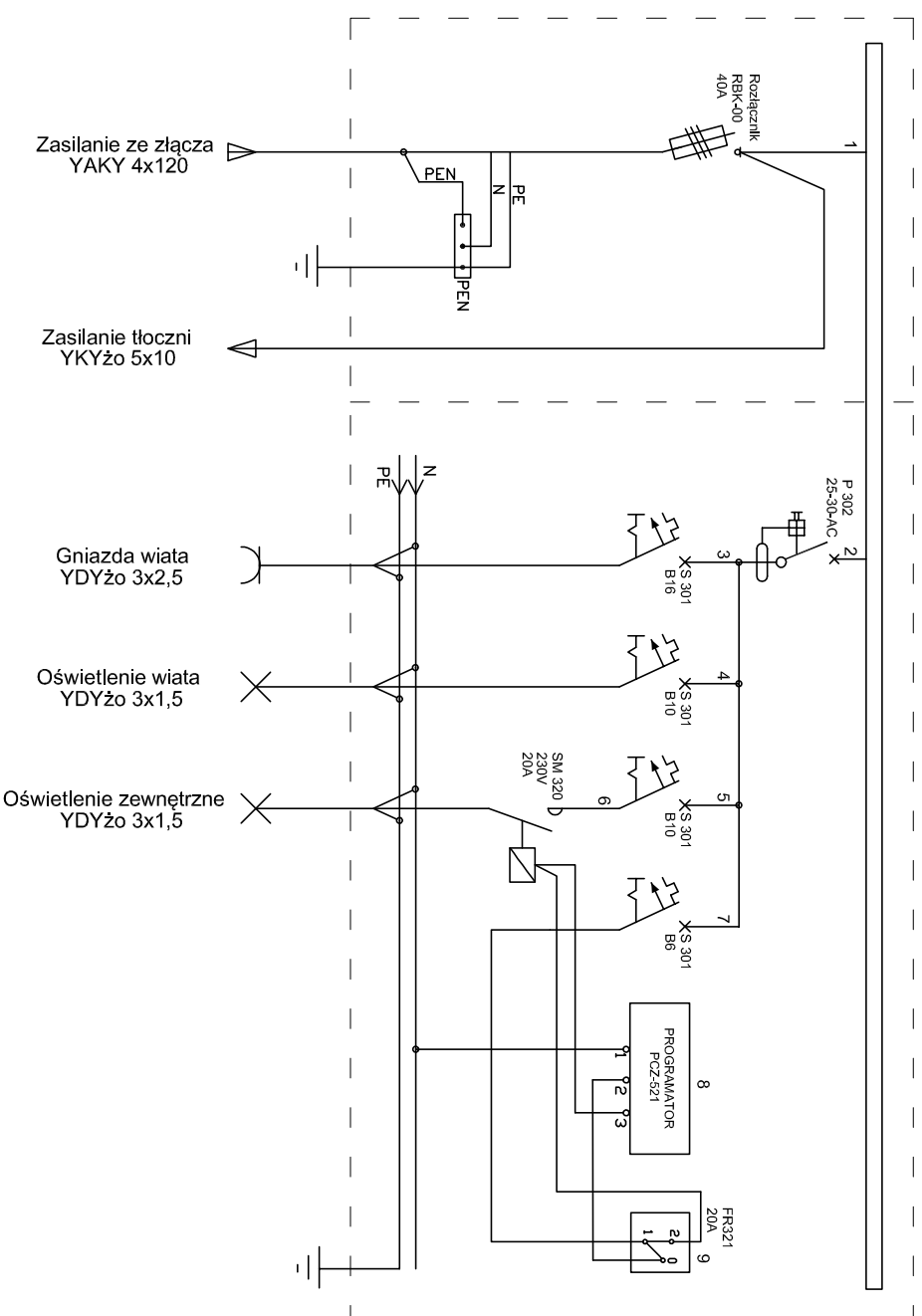
OPRACOWAŁ: IMIĘ I NAZWISKO: UPRAWNIENIA: PODPIS: NR RYSUNKU:
mgr inż. Wiesław Glodek 109/90 **E-1**


mgr inż. Maciej Zapędowski

Widok szafki SZP

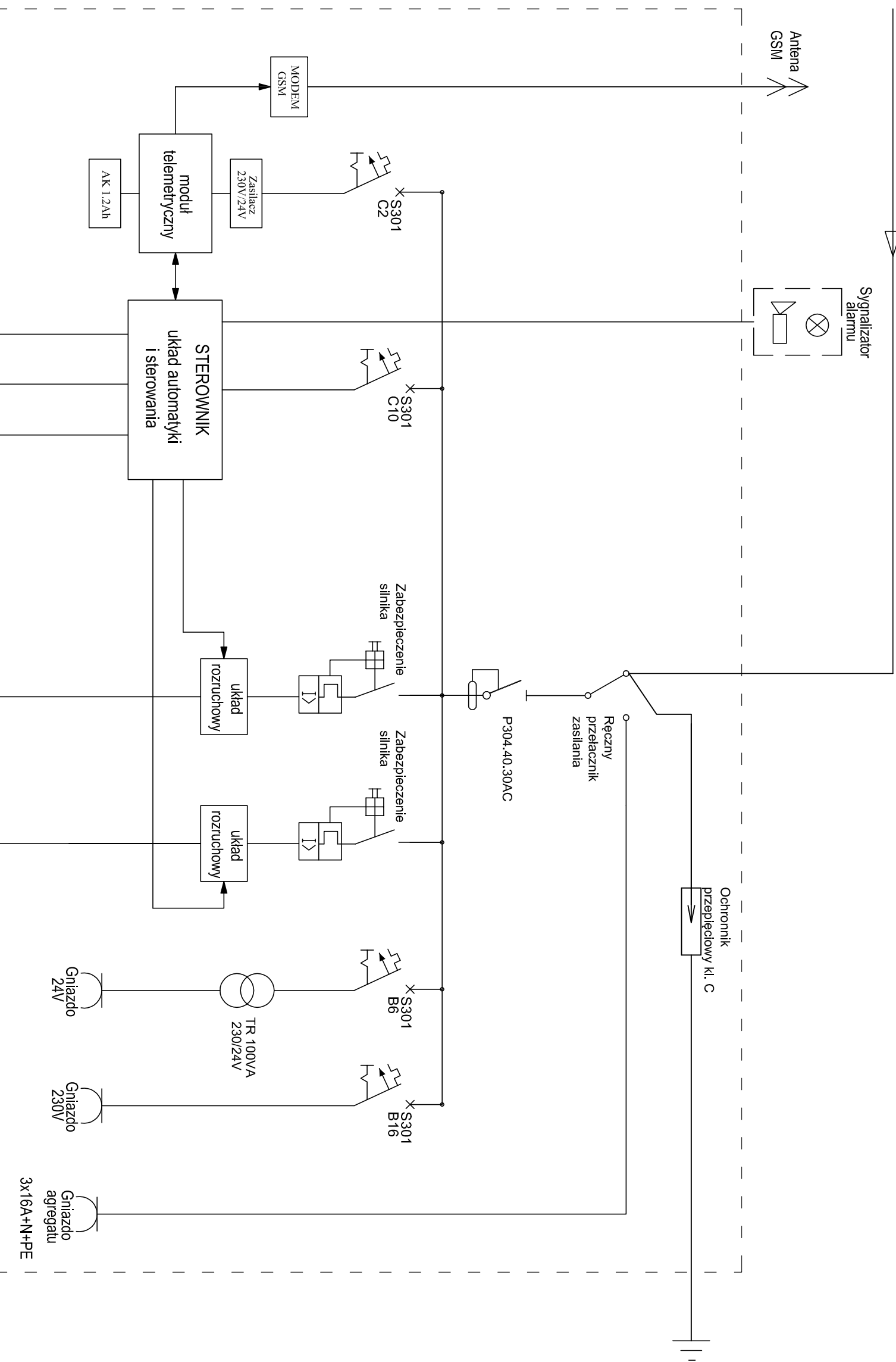


PROJEKTOWANA SZAFKA SZP



| | | | |
|--|--|---|-----------------------|
|  | | DYREKCJA INWESTYCJI W KUTNIE Sp. z o.o. 99-300 Kutno, ul. Wojska Polskiego 10a tel/fax: (024) 355 23 55 email: dtkutno@wp.pl www: dtkutno.pr.wp.pl | |
| NAZWA ZADANIA: Przebudowa przepompowni ścieków na ul. Ghinki w m. Bielsk dz. nr ew. 252/3, obręb ew. 0001 Bielsk | | | |
| INWESTOR: | GINA BIELSK 09-230 Bielsk, Pl. Wolności 3A | | DATA: marzec 2016r |
| NAZWA RYSUNKU: Schemat szafki zasilającej SZP przepompowni ścieków | | | |
| OPRACOWAŁ: | IMIĘ I NAZWISKO: mgr inż. Wiesław Głodek | IPRAWNIENIA: 109/90 | NR RYSUNKU: E-3 |
| PODPIS: mgr inż. Maciej Zapędowski | | SKALA: schemat | |

Z SZP YKYŻo 5x10mm²



zasilanie czujników poziomu

P1 3~ 7,5KW
P2 3~ 7,5KW

DYREKCJA INWESTYCJI W KUTNIE Sp. z o.o.
99-300 Kutno, ul. Wojska Polskiego 10a
tel./fax: (024) 355 23 55 email: dtkutno@wp.pl www: dtkutno.prv.pl

NAZWA ZADANIA:
Przebudowa przepompowni ścieków na ul. Ghinki w m. Bielsk
dz. nr ew. 252/3, obręb ew. 0001 Bielsk

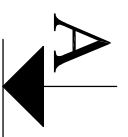
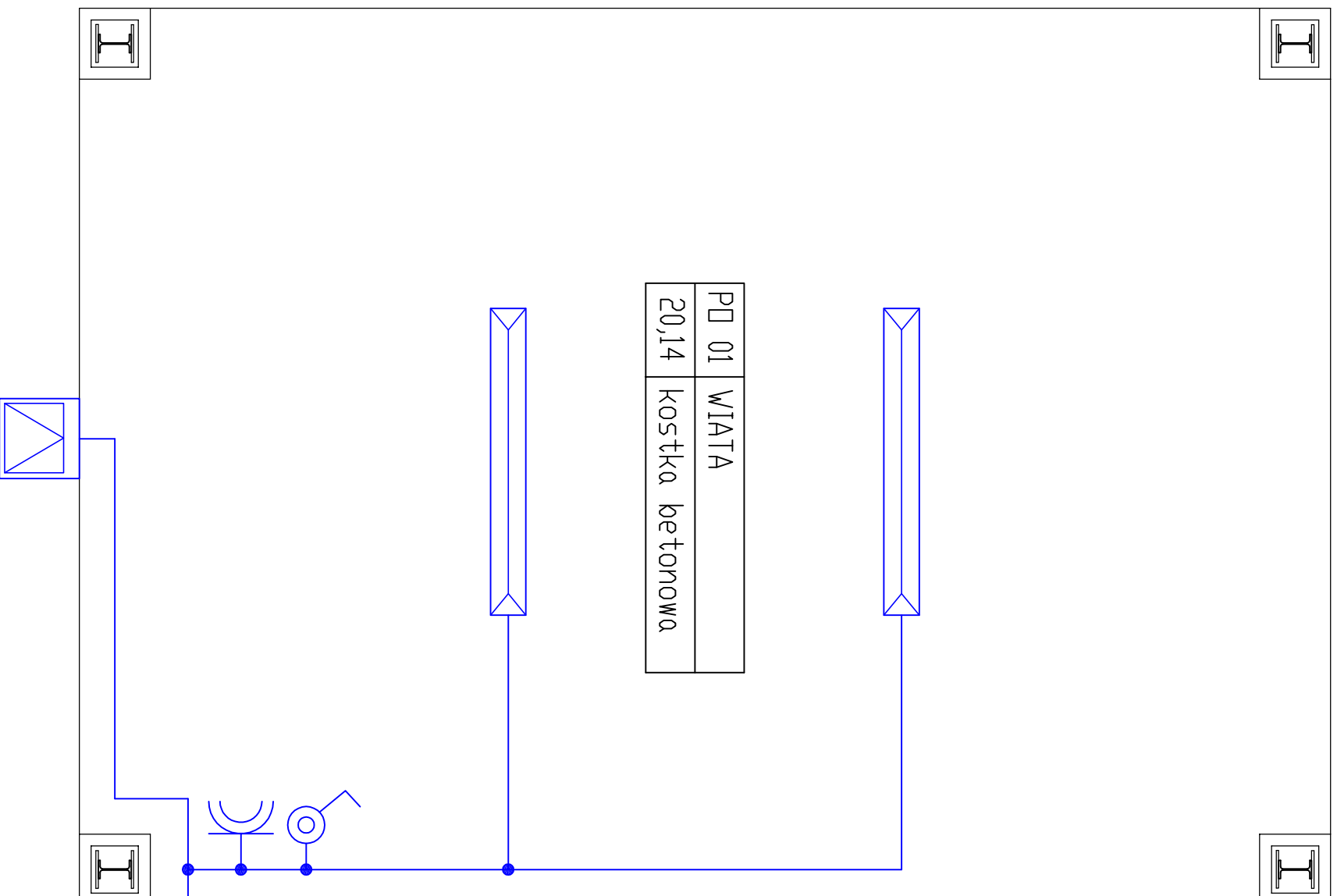
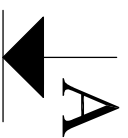
INWESTOR:
GMINA BIELSK
09-230 Bielsk, Pl. Wolności 3A

NAZWA RYSUNKU:
Schemat blokowy szafki sterowniczej przepompowni

OPRACOWAŁ: **IMIĘ I NAZWISKO:** IPRAWNIENIA: PDDPIS: NR_RYSUNKU:
mgr inż. Wiesław Głodek 109/90

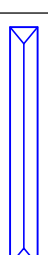
mgr inż. Maciej Zapędowski

DATA: marzec 2016r
SKALA:
schemat
E-4



Szafa SZP

LEGENDA:



Oprawa nastropowa, przemysłowa, pyłoszczelna i strugoodpornna na świetłówkę linowe T8 2x36W IP65



Nasświetlacz LED 20W IP65




Łącznik pojedynczy 10A~230V szczelny



Gniazdo instalacji elektrycznej 16A~230V z klapką szczelną

| | |
|-------|-----------------|
| PD 01 | WIATA |
| 20,14 | kostka betonowa |

**DYREKCJA INWESTYCJI W KUTNIE Sp. z o.o.**
99-300 Kutno, ul. Wojska Polskiego 10a
tel./fax: (024) 355 23 55 email: di@kutno@wp.pl www: di.kutno.prv.pl

NAZWA ZADANIA: Przebudowa przepompowni ścieków na ul. Glinki w m. Bielsk
dz. nr ew. 252/3, obręb ew. 0001 Bielsk

INWESTOR: **GMINA BIELSK**
09-230 Bielsk, Pl. Wolności 3A

INWENTARZ: marzec 2016r

NAZWA RYSUNKU: Plan instalacji elektrycznej - rzut wiaty
SKALA: 1:25
OPRACOWAŁ: mgr inż. Wiesław Głodek
UPRAWNIENIA: 109/90
NR. RYSUNKU: **E-5**

V. Informacja Dotycząca Bezpieczeństwa I Ochrony Zdrowia Ze Względu Na Specyfikę Projektowanego Obiektu Budowlanego

Nazwa inwestycji:

„Przebudowa przepompowni ścieków na ul. Glinki w m. Bielsk”, gm. Bielsk,
zlokalizowana na działce ewidencyjnej gruntu nr 252/3 (obręb 0001 Bielsk).

INWESTOR:

GMINA BIELSK
PL. WOLNOŚCI 3A
09-230 BIELSK

Opracował:

mgr inż. Maciej DZIKOWSKI
upr. bud. nr ewid. LOD/1487/POOS/10
99-300 KUTNO
ul. Łubinowa 16

marzec 2016r.

1. Zakres robót dla całego zamierzenia budowlanego oraz kolejność realizacji poszczególnych obiektów.

Zakresem robót jest prowadzenie wszelkich prac budowlanych polegających na „Przebudowa przepompowni ścieków na ul. Glinki w m. Bielsk”, gm. Bielsk, zlokalizowanej na działce ewidencyjnej gruntu nr 252/3 (obręb 0001 Bielsk).

Roboty będą wykonywane, począwszy od:

- zabezpieczenia terenu inwestycji,
- roboty budowlano - montażowe,
- roboty wykończeniowe,
- roboty porządkowe po zakończeniu prac budowlanych.

2. Wykaz istniejących obiektów budowlanych.

Na działce nr ewid. 252/3 w znajduje się istniejąca przepompownia ścieków. Na działce występuje istniejąca podziemna sieć uzbrojenia terenu tj. kanalizacja sanitarna, wodociąg gminny oraz wewnętrzna linia zasilająca przepompownię. Teren jest ogrodzony. Wejścia na teren przepompowni poprzez istniejącą bramę z furtką.

3. Wykazanie elementów zagospodarowania działki lub terenu, które mogą stwarzać zagrożenie bezpieczeństwa i zdrowia ludzi.

Na terenie inwestycji nie występują elementy zagospodarowania, które mogą stwarzać zagrożenia bezpieczeństwa i zdrowia ludzi.

Szczególność ostrożność należy zachować podczas wykonywania robót ziemnych.

4. Wskazanie dotyczące przewidywanych zagrożeń występujących podczas realizacji robót budowlanych, określające skalę i rodzaje zagrożeń oraz miejsce i czas ich wystąpienia.

Zagrożenie dla bezpieczeństwa ludzi może występować podczas prac wykonywanych w pobliżu kabli elektrycznych. Szczególną uwagę należy zwrócić podczas wykonywania robót ziemnych.

- może wystąpić ryzyko uszkodzenia ciała lub porażenia prądem podczas używania sprzętu budowlanego,

- szczególną ostrożność należy zachować podczas wykonywania robót ziemnych.

5. Wskazanie sposobu instruktażu pracowników przed przystąpieniem do realizacji robót szczególnie niebezpiecznych.

Roboty budowlane, których charakter, organizacja lub miejsce prowadzenia stwarza szczególnie wysokie ryzyko powstania zagrożenia bezpieczeństwa i zdrowia ludzi, a szczególności przysypania ziemią lub upadku z wysokości.

Wykonywanie wykopów o ścianach pionowych bez rozparcia o głębokości większej niż 1,5 m oraz wykopów o bezpiecznym nachyleniu ścian, o głębokości większej niż 3,0m - **nie dotyczy**.

Roboty, przy których wykonaniu występuje ryzyko upadku z wysokości ponad 5,0m- **nie dotyczy**.

Rozbiórki obiektów budowlanych o wysokości powyżej 8,0 m - **nie dotyczy**.

Roboty wykonywane na terenie czynnych zakładów przemysłowych- **nie dotyczy**.

Montaż, demontaż i konserwacja rusztowań przy budynkach wysokich i wysokościowych - **nie dotyczy**.

Roboty wykonywane przy użyciu dźwigów i śmigłowców - **nie dotyczy**.

Prowadzenie robót na obiektach mostowych metodą nasuwania konstrukcji na podpory - **nie dotyczy**.

Montaż elementów konstrukcyjnych obiektów mostowych - **nie dotyczy**.

Betonowanie wysokich elementów konstrukcji mostów, takich jak przyczółki, filary i pylony - **nie dotyczy**.

Fundamentowanie podpór mostowych i innych obiektów budowlanych na palach - **nie dotyczy**.

Roboty wykonywane pod lub w pobliżu przewodów linii elektroenergetycznych w odległości liczonej poziomo od skrajnych przewodów, mniejszej niż:

3,0 m dla linii o napięciu zmianowym nieprzekraczającym 1kV,

5,0 m dla linii o napięciu zmianowym powyżej 1 kV, lecz nieprzekraczającym 15 kV,

10,0 m dla linii o napięciu zmianowym powyżej 15 kV, lecz nieprzekraczającym 30 kV,

15,0 m dla linii o napięciu zmianowym powyżej 30 kV, lecz nieprzekraczającym 110 kV.

- **nie dotyczy**.

Roboty budowlane prowadzone w portach i przystaniach podczas ruchu statków - **nie dotyczy**.

Roboty przy budowlach piętrzących wodę, przy wysokości piętrzenia powyżej 1,0m - **nie dotyczy**.

Roboty wykonywane w pobliżu linii kolejowych - **nie dotyczy**.

Roboty budowlane, przy prowadzeniu których występują działania substancji chemicznych lub czynników biologicznych zagrażających bezpieczeństwu i zdrowiu ludzi - **nie dotyczy**.

Roboty budowlane, stwarzające zagrożenie promieniowaniem jonizującym - **nie dotyczy**.

Roboty budowlane, prowadzone w pobliżu linii wysokiego napięcia lub czynnych linii komunikacyjnych - **dotyczy – droga gminna**.

Roboty budowlane, stwarzające ryzyko utonięcia pracowników - **nie dotyczy**.

Roboty budowlane, prowadzone w studniach, pod ziemią i tunelach - **nie dotyczy**.

Roboty budowlane, wykonywane przez kierujących pojazdami zasilanymi z linii napowietrznych - **nie dotyczy**.

Roboty budowlane wykonywane w kesonach, z atmosferą wytwarzaną ze sprężonego powietrza - **nie dotyczy**.

Roboty budowlane, wymagające użycia materiałów wybuchowych - **nie dotyczy**.

Roboty budowlane, prowadzone przy montażu i demontażu ciężkich elementów prefabrykowanych – roboty, których masa przekracza 1,0 t – **dotyczy – montaż elementów pokrywy przepompowni ścieków.**

Pracownicy budowy powinni być przeszkoleni w zakresie bezpieczeństwa i higieny pracy. Szkolenie powinno być przeprowadzone przez osoby mające odpowiednie kwalifikacje formalne do jego poprowadzenia. Pracownicy powinni go wysłuchać i potwierdzić ten fakt własnoręcznym podpisem.

6. Wskazanie środków technicznych i organizacyjnych, zapobiegających niebezpieczeństwom wynikającym z wykonania robót budowlanych w sferach szczególnego zagrożenia zdrowia lub w ich sąsiedztwie, w tym zapewniającym bezpieczną i sprawną komunikację, umożliwiającą szybką ewakuację na wypadek pożaru, awarii lub innych zagrożeń.

Roboty winny być prowadzone zgodnie z wydanymi decyzjami, sprawnym sprzętem budowlanym przy przestrzeganiu zasad BHP.

Na czas wykonywania robót budowlanych teren objęty opracowaniem należy wygrodzić, celem uniemożliwienia przebywania na terenie budowy osób postronnych i zabezpieczyć przed wydostawaniem się pyłów oraz innych przedmiotów stałych itp. Prace związane z transportem materiałów budowlanych oraz transportu powstałego gruzu należy wykonywać ze szczególną ostrożnością ze względu na przebywających tam użytkowników budynku. Prace te powinny być wykonywane w taki sposób, aby nie stwarzały utrudnień ludzi korzystających z budynku.

Przed przystąpieniem do robót należy opracować i zatwierdzić projekt tymczasowej organizacji pracy na czas prowadzonych robót.

Poszczególne rodzaje robót powinni wykonać pracownicy posiadający odpowiednie kwalifikacje zawodowe przypisane do danego stanowiska.

Materiały do budowy powinny posiadać atest producenta – reprezentatywny dla zbioru stosowanego na budowie i właściwe dokumenty dotyczące konkretnej roboty.

W miejscu wykonywania robót budowlanych zabrania się przebywania osób postronnych.

Na wypadek zagrożenia należy opuścić miejsce robót najkrótszą możliwą drogą prowadzącą poza strefę zagrożenia.

Należy także zapewnić bezpieczną i sprawną komunikację, umożliwiającą szybką ewakuację na wypadek pożaru, awarii i innych zagrożeń.

Na terenie budowy należy umieścić tablicę z informacjami dotyczącą budowy, w tym Inwestora, Wykonawcy wraz z telefonami alarmowymi.

Opracował:
mgr inż. Maciej DZIKOWSKI